



Steuerungen im Überblick

Maximale Kompatibilität für
jedes Zugfahrzeug unabhängig
von Ausstattung und Baujahr



Jessernigg
Pflanzenschutztechnik

Jede Jessernigg-Steuerung kann mit jedem Zugfahrzeug verwendet werden, unabhängig von dessen Alter!

Elektrische NG Steuerung



Beschreibung:

Für Anwendungen ohne elektronische Regelung steht eine europaweit einzigartige elektrische Steuerung zur Verfügung, die alle wichtigen Spritz- und Reinigungsfunktionen direkt aus der Traktorkabine ermöglicht. Diese kostengünstige Lösung erlaubt es, die Spritzmaschine effizient zu steuern, ohne während der Arbeit das Fahrzeug verlassen zu müssen.

Vorteile:

- Kostengünstig und unkompliziert in der Installation
- Autom. geschwindigkeits- und drehzahlunabhängige Mengenregelung im selben Fahrgeschwindigkeitgang
- Steuert zentrale Funktionen wie Ausbringmenge und Teilbreitenschaltung
- Komfortable Bedienung aller Reinigungsfunktionen ohne Verlassen der Traktorkabine

Einsatzbereich:

Für Betriebe, die keine erweiterten GPS- oder ISOBUS-Funktionen verwenden, jedoch auf Präzision und Komfort setzen.

Bravo 400S – Stand-alone



Beschreibung:

Die Computersteuerung Bravo 400S bietet eine präzise und geschwindigkeitsunabhängige Lösung, die durch ein GPS-Modul erweiterbar ist. Die elektronische Regelung ermöglicht eine exakte Ausbringmengensteuerung mit automatischer Druckanpassung – unabhängig von den geschalteten Teilbreiten, der Fahrgeschwindigkeit oder der Drehzahl. Mit der optionalen GPS-Erweiterung können zusätzlich GPS-basierte Funktionen wie Teilbreitenschaltung und Parallelfahranzeige sowie Section Control genutzt werden, wodurch die Effizienz und Präzision nochmals enorm gesteigert wird. Selbstverständlich ist serienmäßig eine Spotspraying-Software mit Kartenapplikation im Softwarepaket enthalten.

Vorteile:

- Anwenderfunktionen der Spritztechnik gleich wie bei ISOBUS.
- Exakte Ausbringmengensteuerung unabhängig von der Motor- und Zapfwellendrehzahl
- Dokumentation aller geleisteten Arbeiten
- Optionale GPS-Unterstützung ermöglicht präzise Teilbreitenschaltung und automatische Mengensteuerung, Section Control und viele weitere geo-basierte Funktionen.
- Reduziert Überlappungen, optimiert den Mittelverbrauch bei GPS-Erweiterung
- Komfortable Parallelfahranzeige für gleichmäßige Bearbeitung der Felder
- Komfortable Bedienung aller Reinigungsfunktionen ohne Verlassen der Traktorkabine und mit minimalsten Restmengen

Einsatzbereich:

Diese Standalone-Lösung ist fahrzeugunabhängig und daher ideal für Betriebe mit unterschiedlich ausgestatteten Traktoren. Sie ermöglicht eine exakte, computergesteuerte Ausbringung und bietet flexible GPS-Funktionen wie automatische Teilbreitenschaltung und Parallelführung. Damit ist sie besonders geeignet für Betriebe, die Flexibilität und eine unabhängige Nutzung priorisieren.

Jede Jessernigg-Steuerung kann mit jedem Zugfahrzeug verwendet werden, unabhängig von dessen Alter!

Delta 80T – ISOBUS



Beschreibung:

Das Universal Terminal Delta 80 T bietet eine zentrale und standardisierte Steuerung für alle ISOBUS-kompatible Geräte nach aktuellem AEF-Standard. Besonders für Spritzmaschinen sind alle wesentlichen ISOBUS-Funktionen wie Teilbreitenschaltung, Section Control und Dokumentation vollständig integriert. Damit lassen sich alle wichtigen Funktionen zentral steuern und auf einer einzigen Bedienoberfläche verwalten, was die Kompatibilität und Effizienz im Betrieb erheblich steigert. Traktoren ohne ISOBUS-Schnittstelle lassen sich problemlos mit der Jessernigg ISOBUS-Grundausrüstung nachrüsten.

Vorteile:

- Volle Integration der Spritzmaschine in das ISOBUS-System für maximale Flexibilität.
- Nutzung aller Funktionen wie Section Control, Teilbreitenschaltung und automatisierte Dokumentation.
- Zentrales ISOBUS-Terminal zur Steuerung der gesamten Maschine und Anpassung für andere ISOBUS-Anbaugeräte
- Zentrale Dokumentation
- Komfortable Bedienung aller Reinigungsfunktionen ohne Verlassen der Traktorkabine und mit minimalsten Restmengen

Einsatzbereich:

Optimal für Traktoren, die noch nicht ISOBUS-fähig sind, jedoch für ISOBUS-Anbaugeräte nachgerüstet werden sollen. Gleichzeitig eignet sich diese Lösung hervorragend, um mehrere Traktoren mit unterschiedlicher elektronischer Ausstattung auf ein einheitliches, standalone und fahrzeugunabhängiges ISOBUS-System aufzurüsten.

Schaltleisten für komfortablen Direktzugriff bei Voll-ISOBUS-Version



Beschreibung:

Wenn ein Traktor bereits mit einem modernen ISOBUS Universal Terminal ausgestattet ist, kann die Jessernigg Maschine mit diesem gesteuert werden. Dabei muss die Kompatibilität des vorhandenen Terminals vom Anwender geprüft und hergestellt werden, da ältere Modelle möglicherweise nicht alle aktuellen Standards vollständig unterstützen.

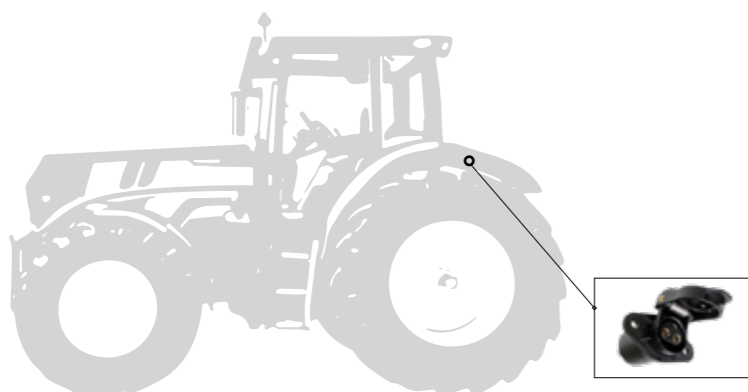
Vorteile:

- Kein zusätzlicher Monitor
- Nutzung aller ISOBUS-Funktionen, einschließlich vollständiger Dokumentation und automatisierter Steuerung
- Erhöhte Flexibilität durch ein einziges zentrales Terminal für verschiedene Anbaugeräte
- Kompatibilität mit anderen ISOBUS-fähigen Geräten auf Ihrem Hof

Einsatzbereich:

Ideal für Traktoren, die bereits ISOBUS-fähig sind und eine umfassende Integration der Spritzmaschine über das bestehende Terminal wünschen.

Ausgangszustand des Schleppers



Der Schlepper verfügt über keine besondere elektronische Ausstattung.

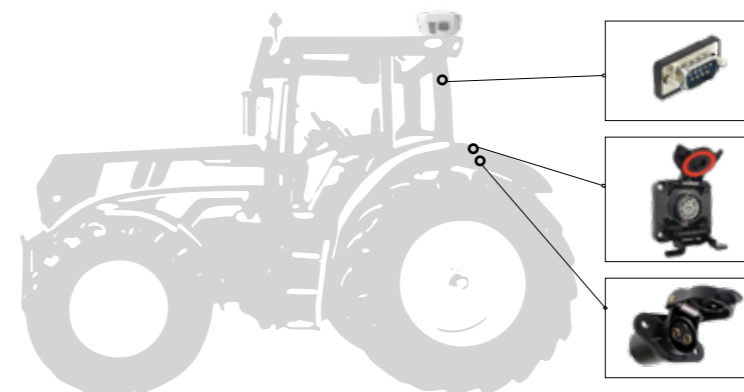


Mögliche Computersteuerungen im Überblick

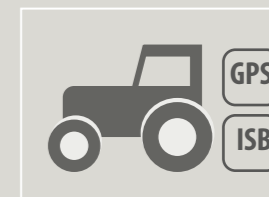


Seite 6

Ausgangszustand des Schleppers



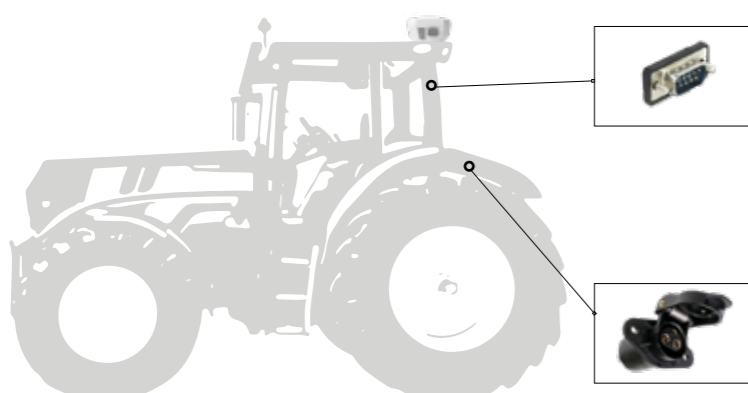
Der Schlepper verfügt über ISOBUS Anschlüsse mit GPS-Antenne (NMEA Schnittstelle)



Mögliche Computersteuerungen im Überblick



Seite 49



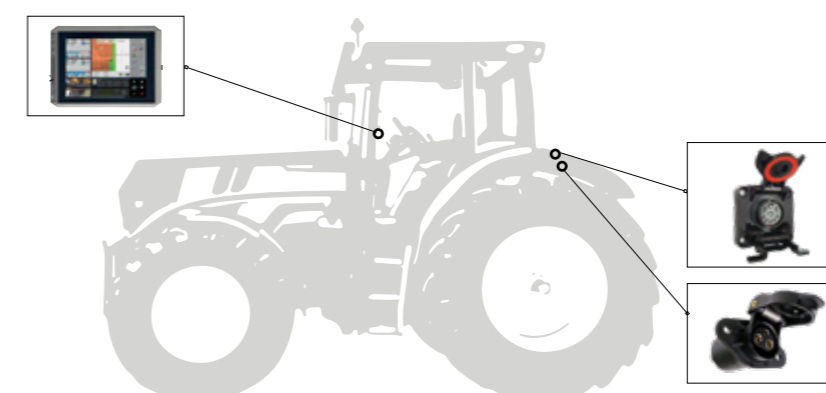
Der Schlepper verfügt über eine GPS Antenne mit NMEA Schnittstelle



Mögliche Computersteuerungen im Überblick



Seite 26



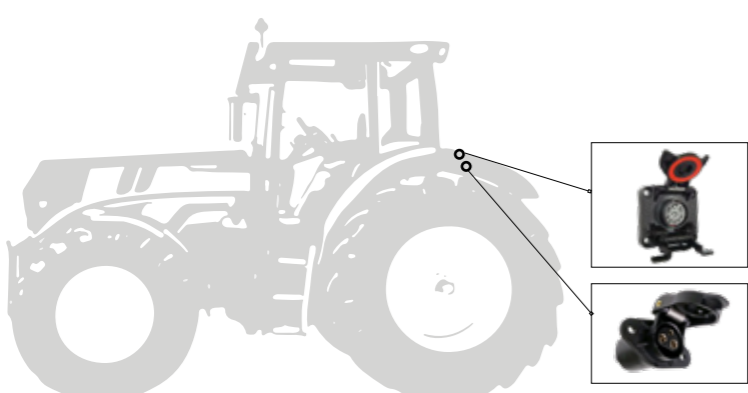
Der Schlepper verfügt über ISOBUS Anschlüsse und einen ISOBUS Universal Terminal.



Mögliche Computersteuerungen im Überblick



Seite 55



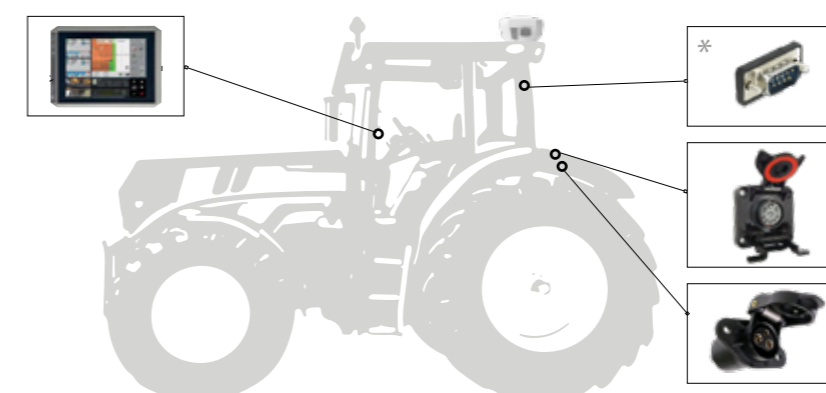
Der Schlepper verfügt über ISOBUS Anschlüsse



Mögliche Computersteuerungen im Überblick

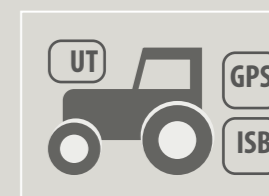


Seite 34



Der Schlepper verfügt über ISOBUS Anschlüsse, einen ISOBUS Universal Terminal und ein GPS-System.

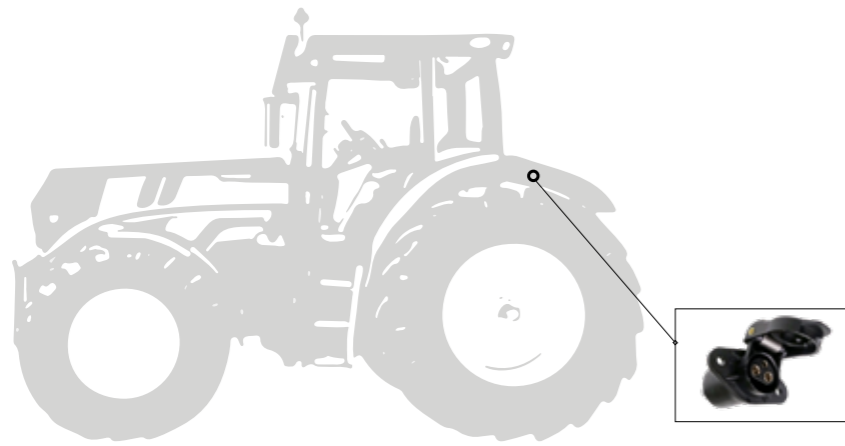
* Optional: Die NMEA Schnittstelle ist nur für das alternative NICHT-ISOBUS System Bravo 400S nötig.



Mögliche Computersteuerungen im Überblick






































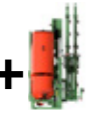






Seite 65

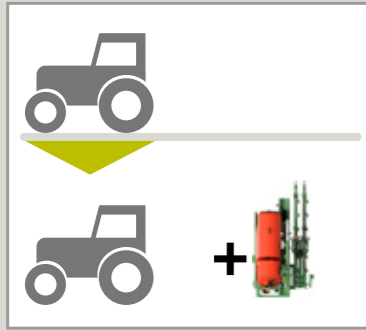


Der Schlepper verfügt über keine besondere elektronische Ausstattung.

Mögliche Computersteuerungen für Schlepper ohne besondere elektrische Ausstattung

	Jessernigg Lieferumfang		Funktionen	Ansteuerung in Schlepperkabine	
	vom Fachmann am Zugfahrzeug zu montieren	bereits an der Spritzmaschine montiert			
 →  + 	----			Seite 8	Bravo 400S – Stand-alone 
 →  +  	----	GPS-Antenne	 	Seite 10	
 →   + 	GPS-Antenne		 	Seite 12	
 →    + 	ISOBUS Grundausstattung			Seite 14 Außen steckbar: Seite 16	Delta 80T – ISOBUS 
 →    +  	ISOBUS Grundausstattung	GPS-Antenne	 	Seite 18 Außen steckbar: Seite 20	
 →     + 	GPS-Antenne ISOBUS Grundausstattung		 	Seite 22 Außen steckbar: Seite 24	

 Automatische Geschwindigkeits- und Drehzahlunabhängige Ausbringungsregulierung
 Automatische Teilbreitenschaltung (Section Control)



Lieferumfang:

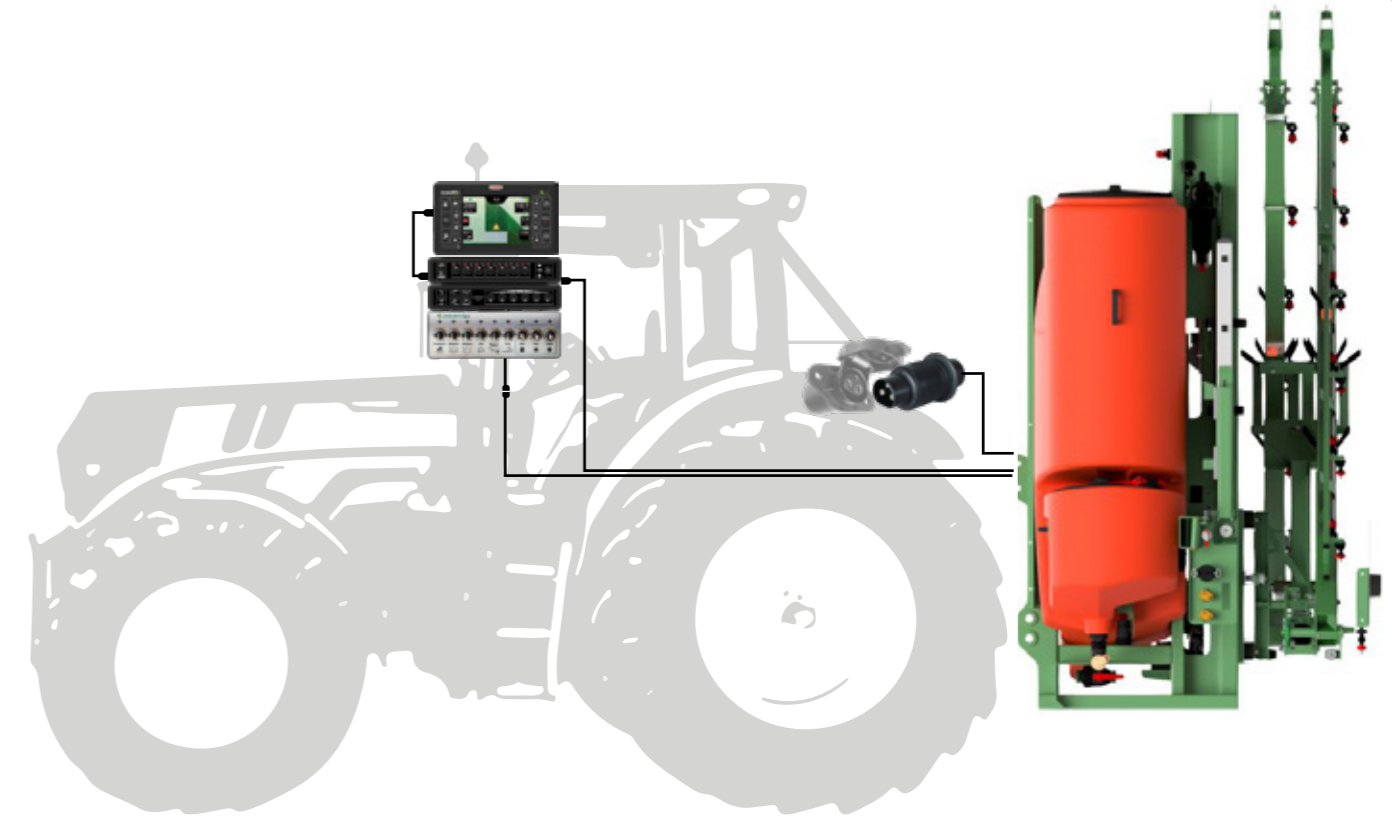
Jessernigg Feldspritze mit Steuerung:

- Stand-alone-System Bravo 400 S
- Jessernigg Spezial Bedieneinheit

Hinweis: Eine Geschwindigkeitsquelle ist notwendig! Mögliche Optionen: Radsensor / 7-polige Signalsteckdose / GPS-Geschwindigkeitsantenne (Aufpreispflichtig)

Spritzmaschine mit Steuerung Bravo 400S

3



Detaillierte Übersicht der Stecker- und Kabelverbindungen innerhalb der Schlepperkabine sowie außen am Traktor



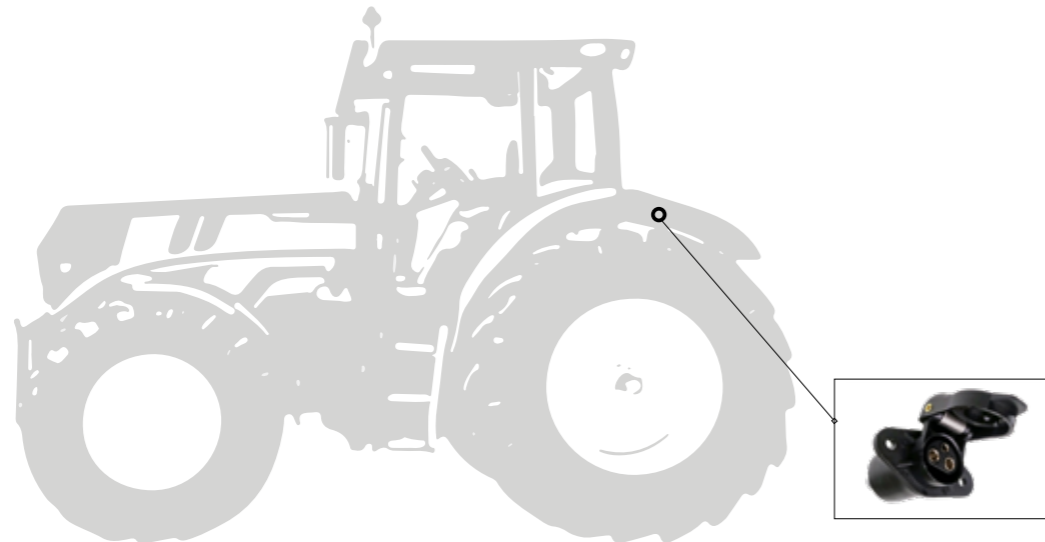
Z 787 Computer Bravo 400 S ohne GPS
Achtung: Geschwindigkeitsquelle anführen.

9

1

Grundzustand:

Der Schlepper verfügt über keine besondere elektronische Ausstattung.



2

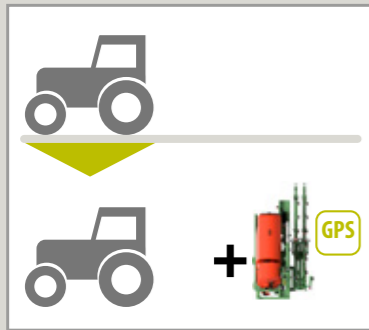
Jessernigg-Ausstattung zur Fixmontage am Schlepper:

Der Schlepper braucht keine zusätzliche Ausstattung



8

**BESTELL-
HINWEIS**



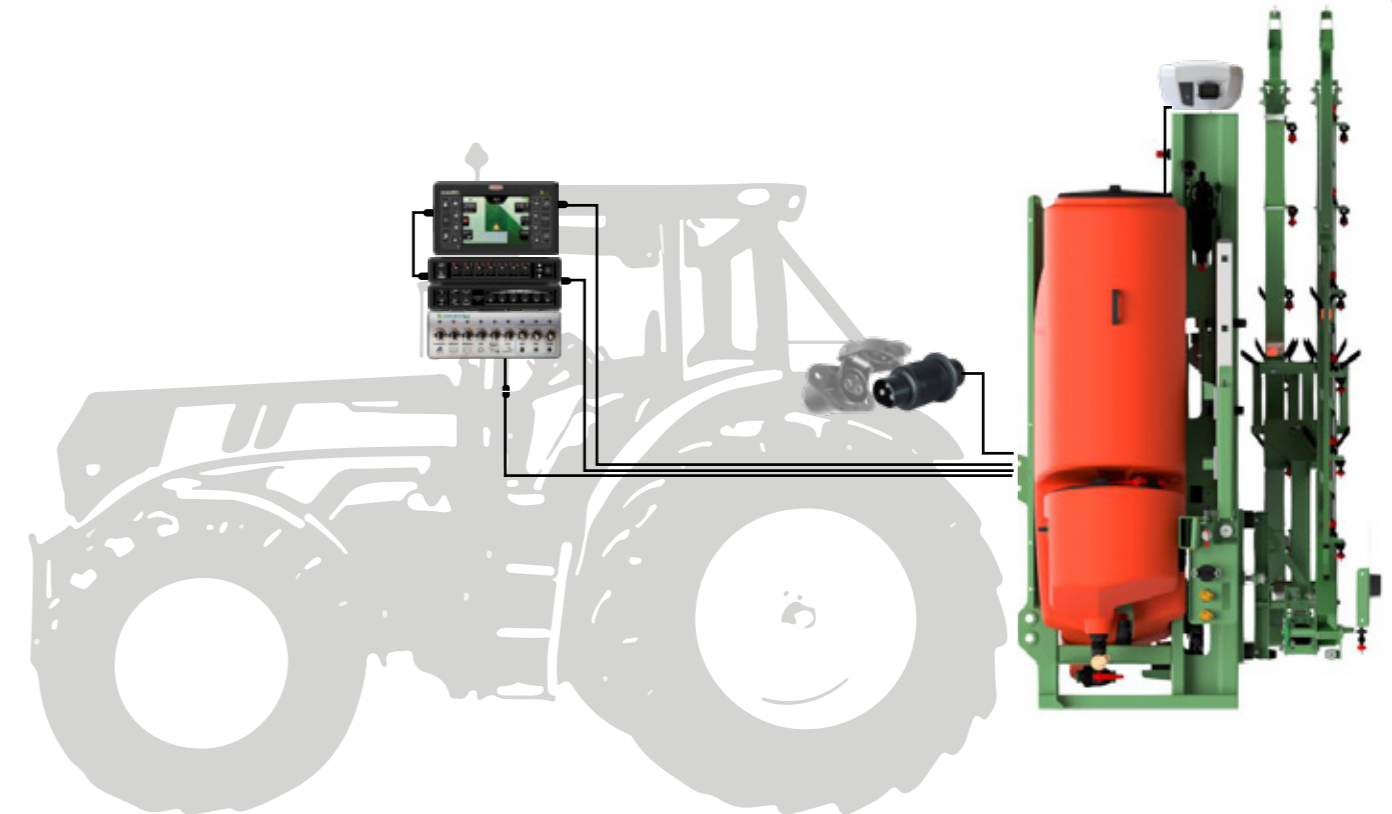
Lieferumfang:

Jessernigg Feldspritze mit Steuerung:

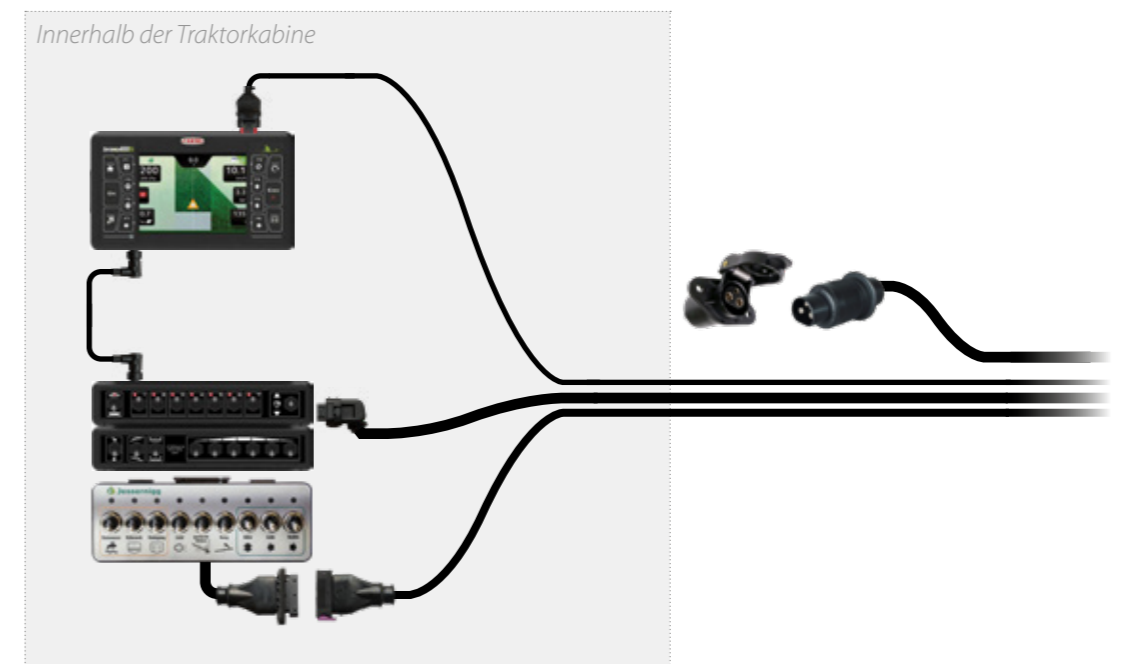
- Stand-alone-System Bravo 400 S
- Jessernigg Spezial Bedieneinheit
- Mit GPS-Antenne auf der Spritzmaschine

Spritzmaschine mit Steuerung Bravo 400S  

3

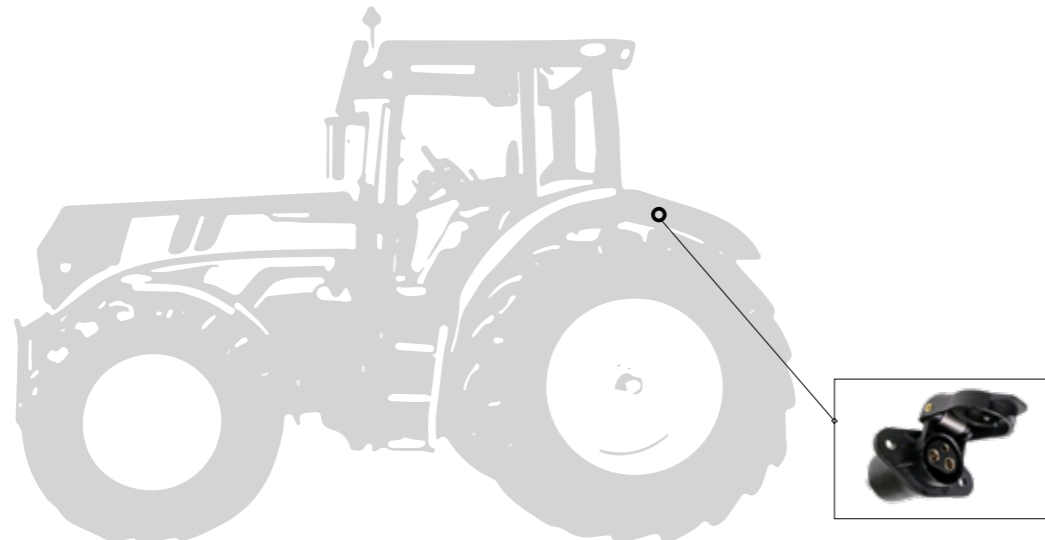


Detaillierte Übersicht der Stecker- und Kabelverbindungen innerhalb der Schlepperkabine sowie außen am Traktor



1 Grundzustand:

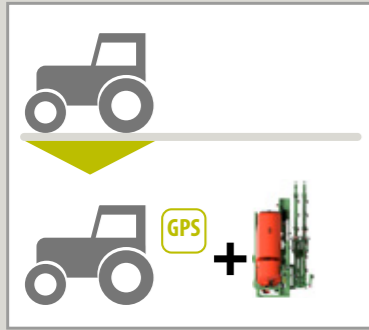
Der Schlepper verfügt über keine besondere elektronische Ausstattung.



2 Jessernigg-Ausstattung zur Fixmontage am Schlepper:

Der Schlepper braucht keine zusätzliche Ausstattung





Lieferumfang:

Für Traktor:

- Jessernigg GPS-Antenne

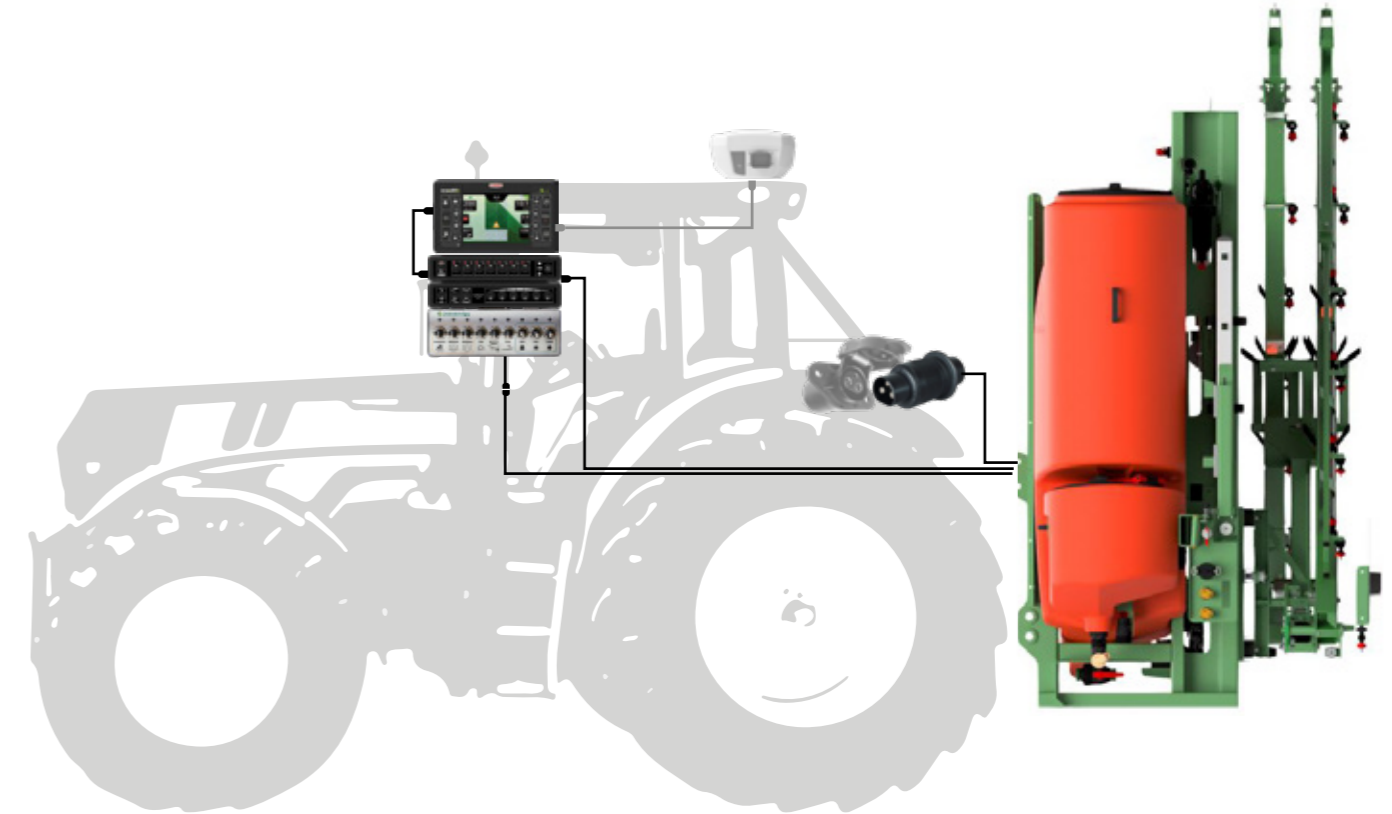
Jessernigg Feldspritze mit Steuerung:

- Stand-alone-System Bravo 400 S
- Jessernigg Spezial Bedieneinheit

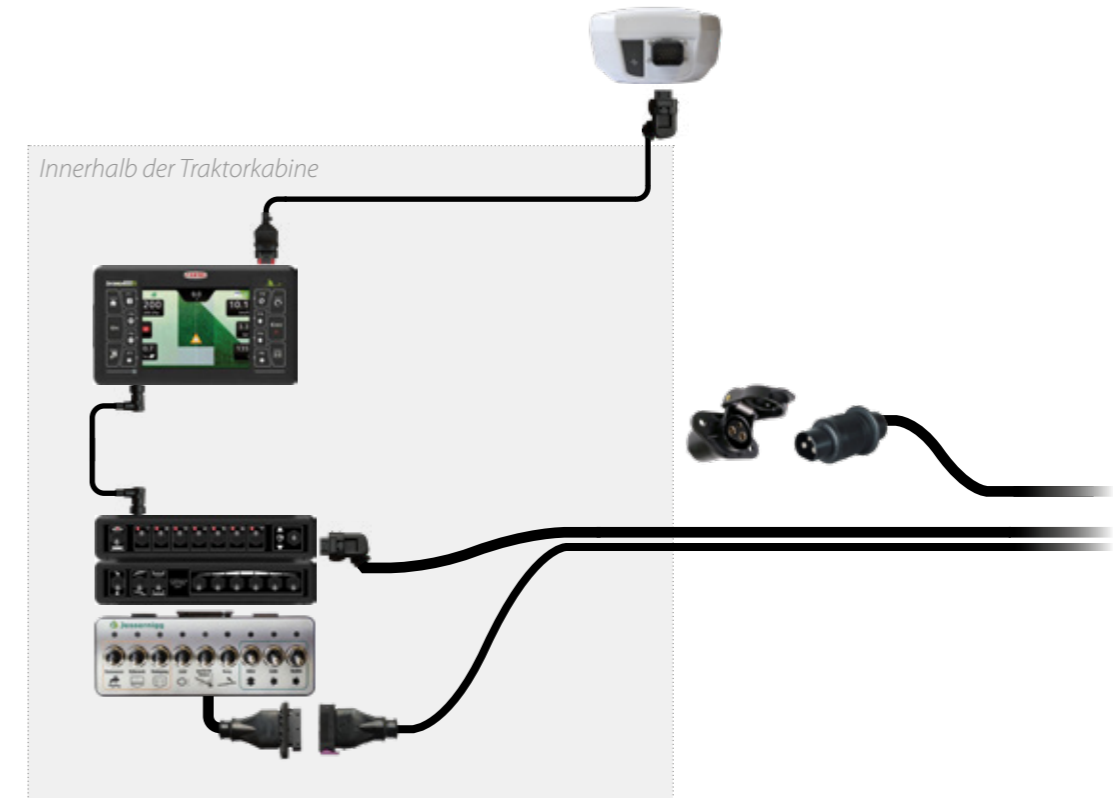
Spritzmaschine mit Steuerung Bravo 400S



3



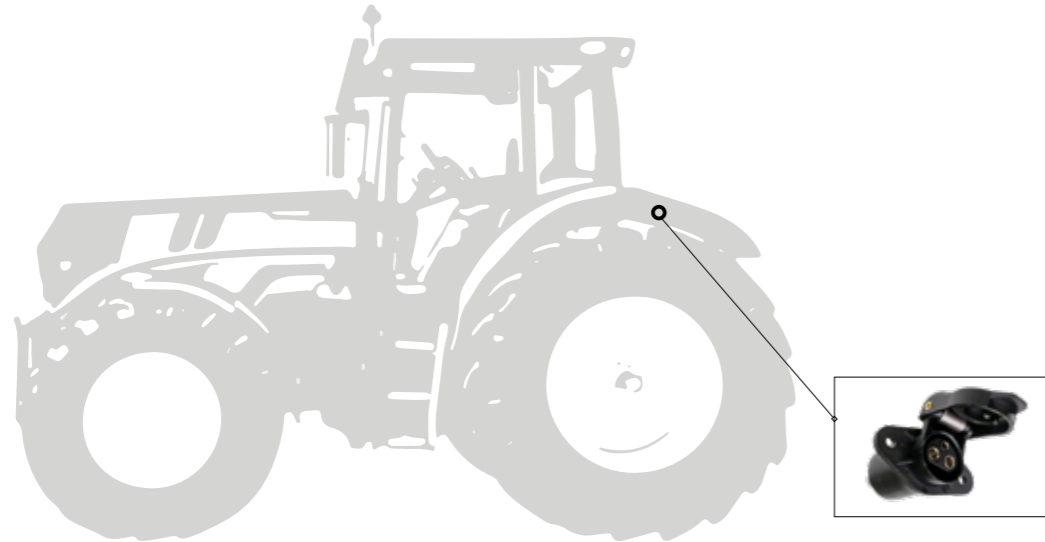
Detaillierte Übersicht der Stecker- und Kabelverbindungen innerhalb der Schlepperkabine sowie außen am Traktor



Innerhalb der Traktorkabine

1 Grundzustand:

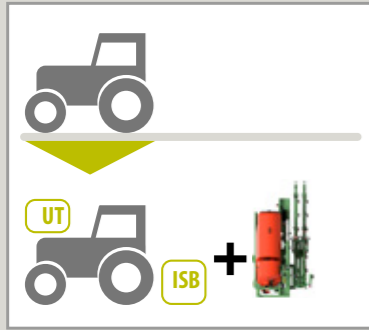
Der Schlepper verfügt über keine besondere elektronische Ausstattung.



2 Jessernigg-Ausstattung zur Fixmontage am Schlepper:

Die im Bild vereinfacht dargestellten Komponenten sind im Lieferumfang enthalten und von einer Fachwerkstätte gemäß der ausführlichen Einbauanleitung einzubauen.





Lieferumfang:

Für Traktor:

- ISOBUS Grundausstattung mit InCab Dose

Jessernigg Feldspritze mit Steuerung:

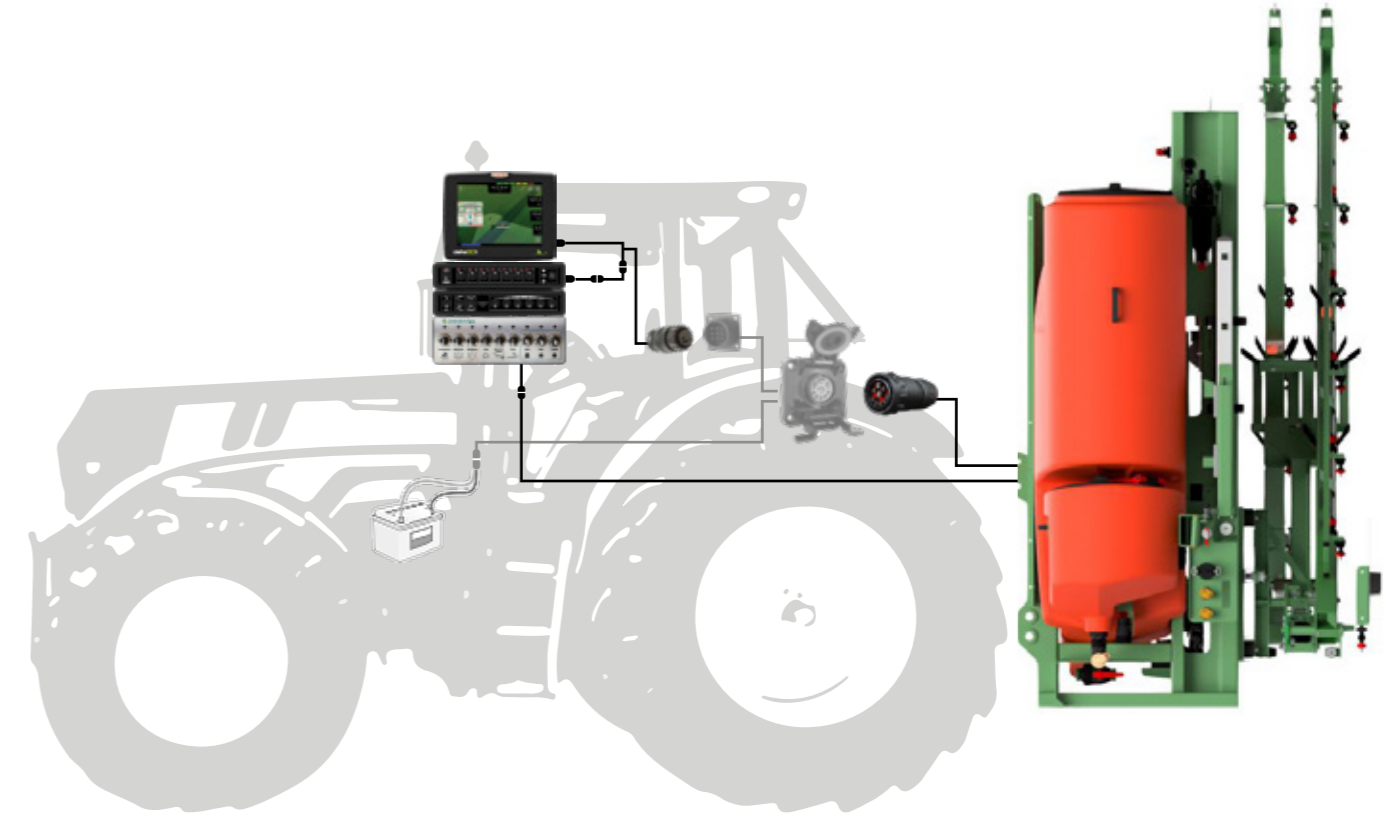
- ISOBUS Steuerung mit Universal Terminal Delta 80 Touch
- Jessernigg Spezial Bedieneinheit

Hinweis: Eine Geschwindigkeitsquelle ist notwendig! Mögliche Optionen: Radsensor / 7-polige Signalsteckdose / GPS-Geschwindigkeitsantenne (Aufpreispflichtig)

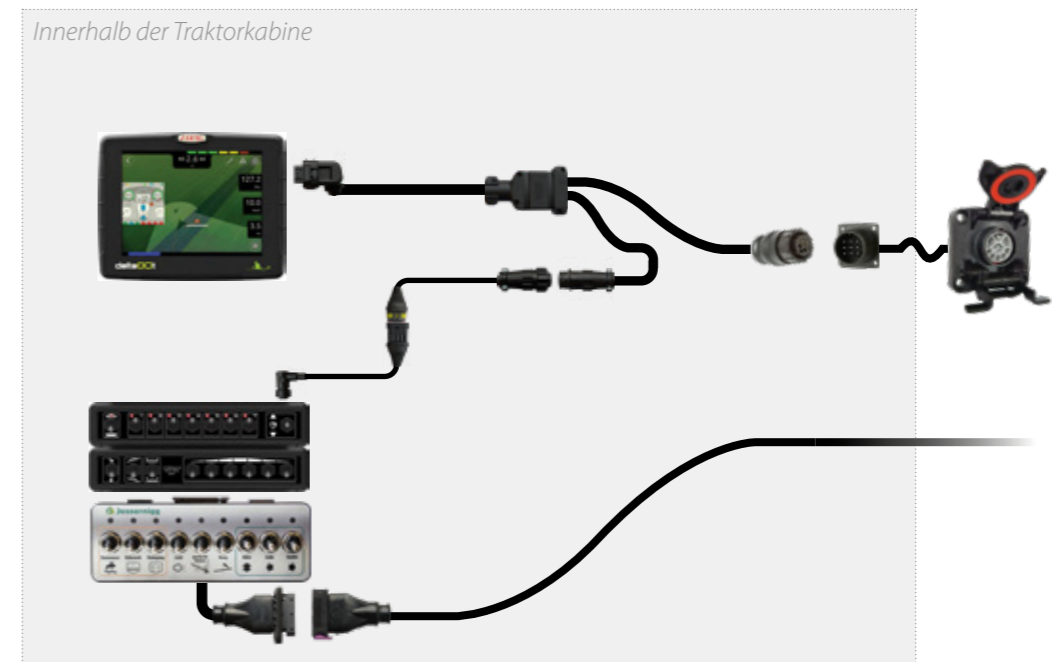
Spritzmaschine mit Steuerung Delta 80 T



3



Detaillierte Übersicht der Stecker- und Kabelverbindungen innerhalb der Schlepperkabine sowie außen am Traktor

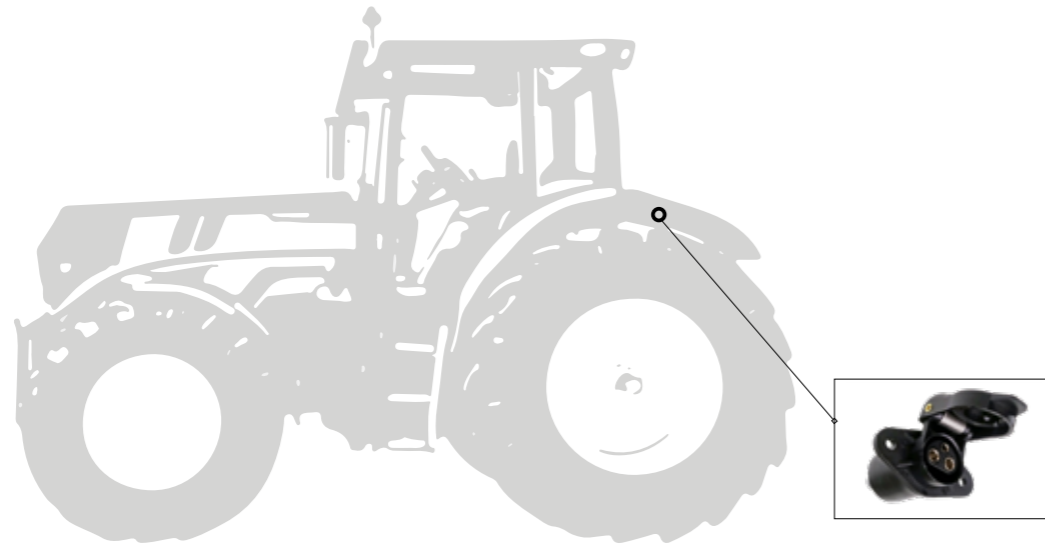


Innerhalb der Traktorkabine

1

Grundzustand:

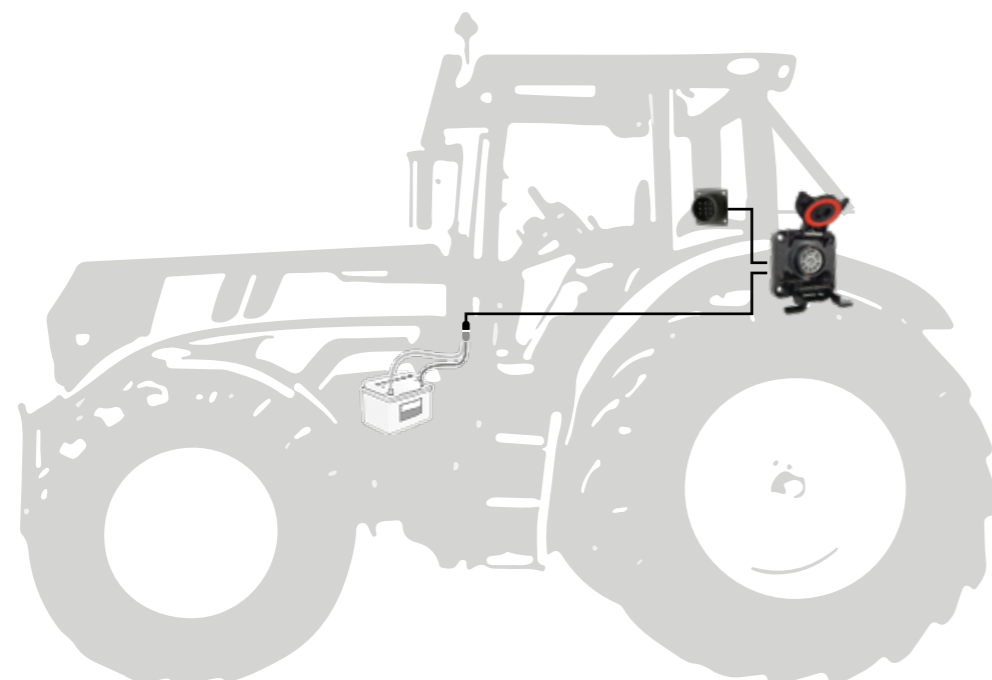
Der Schlepper verfügt über keine besondere elektronische Ausstattung.

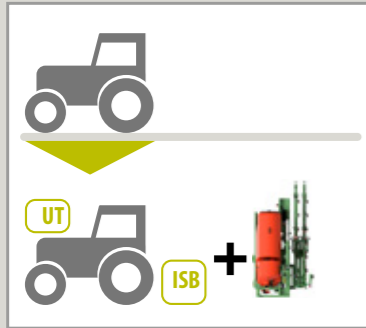


2

Jessernigg-Ausstattung zur Fixmontage am Schlepper:

Die im Bild vereinfacht dargestellten Komponenten sind im Lieferumfang enthalten und von einer Fachwerkstätte gemäß der ausführlichen Einbauanleitung einzubauen.





Lieferumfang:

Für Traktor:

- ISOBUS Grundausstattung mit InCab Dose
- Außenstecker für Jessernigg Spezial Bedieneinheit

Jessernigg Feldspritze mit Steuerung:

- ISOBUS Steuerung mit Universal Terminal Delta 80 Touch
- Jessernigg Spezial Bedieneinheit

Hinweis: Eine Geschwindigkeitsquelle ist notwendig! Mögliche Optionen: Radsensor / 7-polige Signalsteckdose / GPS-Geschwindigkeitsantenne (Aufpreispflichtig)

Spritzmaschine mit Steuerung Delta 80 T



3

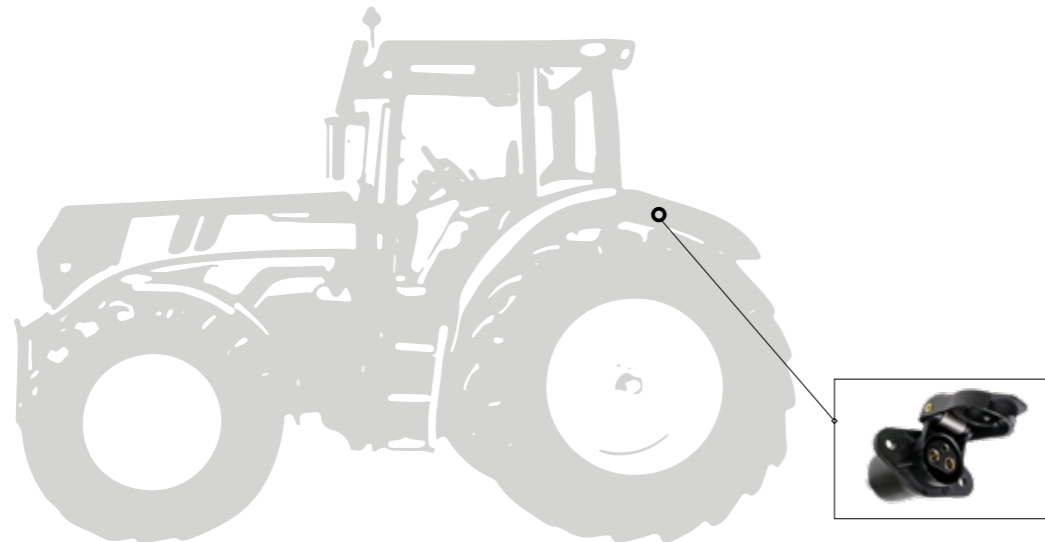


Detaillierte Übersicht der Stecker- und Kabelverbindungen innerhalb der Schlepperkabine sowie außen am Traktor

1

Grundzustand:

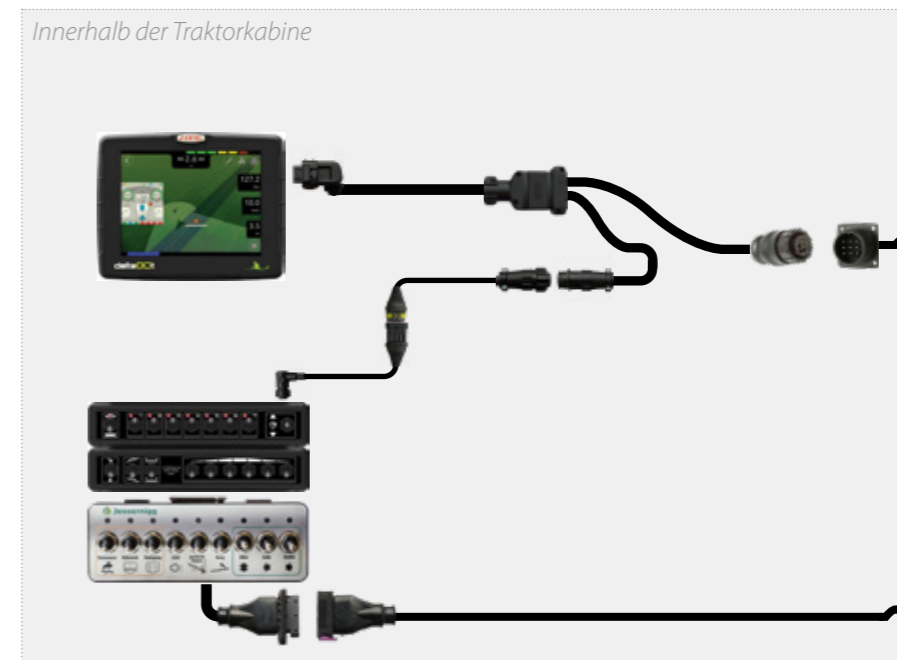
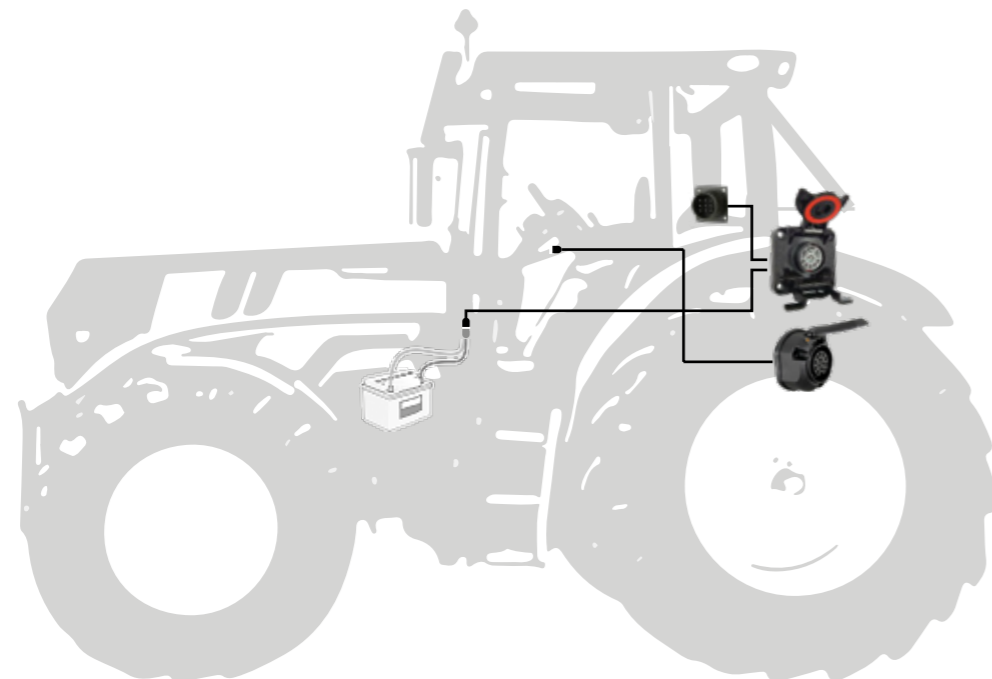
Der Schlepper verfügt über keine besondere elektronische Ausstattung.



2

Jessernigg-Ausstattung zur Fixmontage am Schlepper:

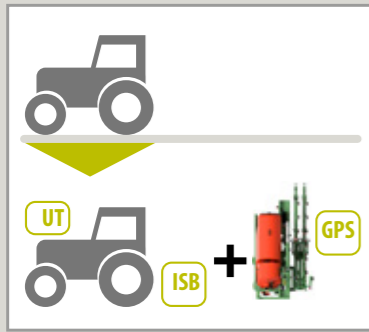
Die im Bild vereinfacht dargestellten Komponenten sind im Lieferumfang enthalten und von einer Fachwerkstätte gemäß der ausführlichen Einbauanleitung einzubauen.



Innerhalb der Traktorkabine

- Z 788 Computer ISOBUS Delta 80 T touch ohne GPS (Anführen: „ISOBUS-Grundausstattung wird benötigt“)
- Z797 Spezial Bedieneinheit Außensteckerkabel

Achtung: Geschwindigkeitsquelle anführen.



Lieferumfang:

Für Traktor:

- ISOBUS Grundausstattung mit InCab Dose

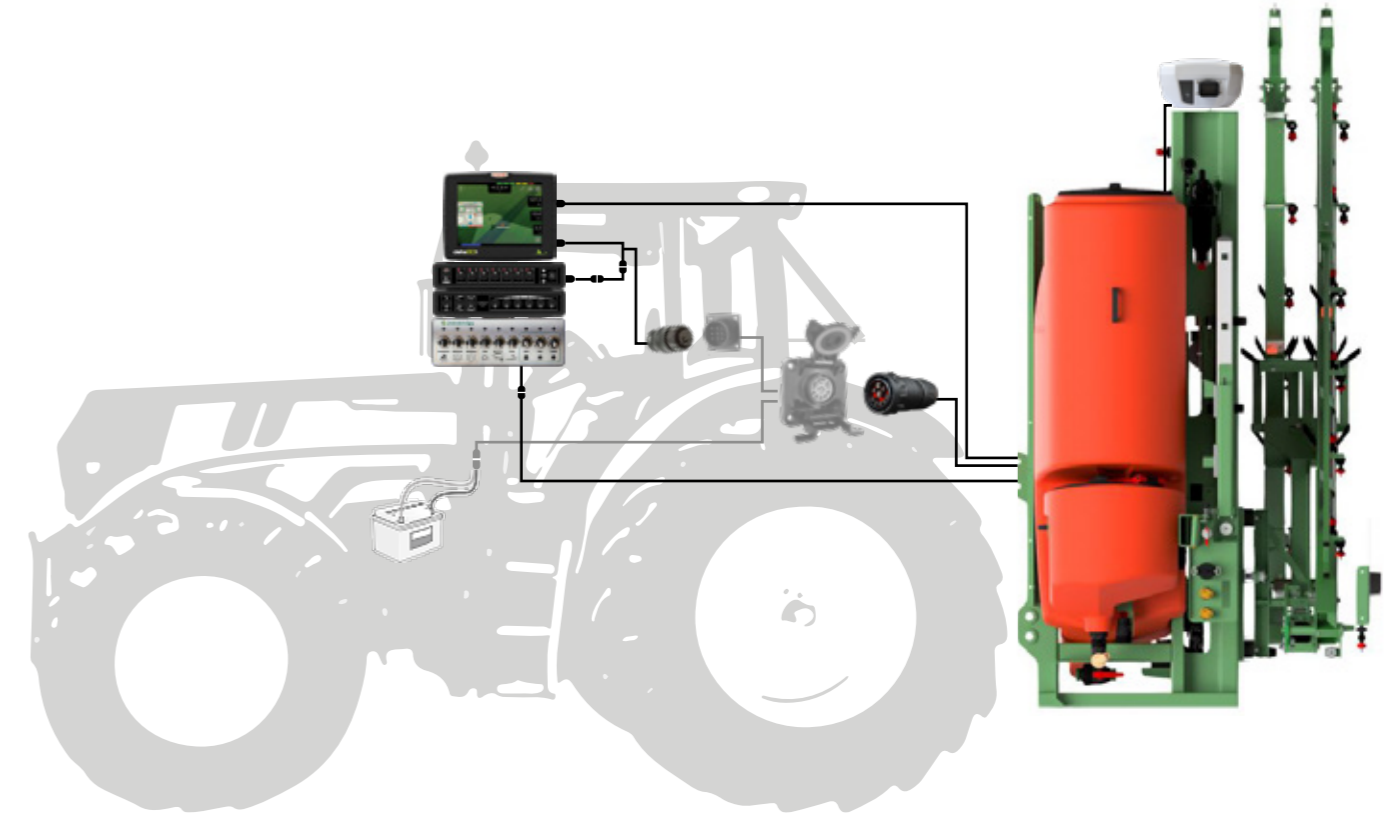
Jessernigg Feldspritze mit Steuerung:

- ISOBUS Steuerung mit Universal Terminal Delta 80 Touch
- Jessernigg Spezial Bedieneinheit
- Jessernigg GPS Antenne auf der Spritze

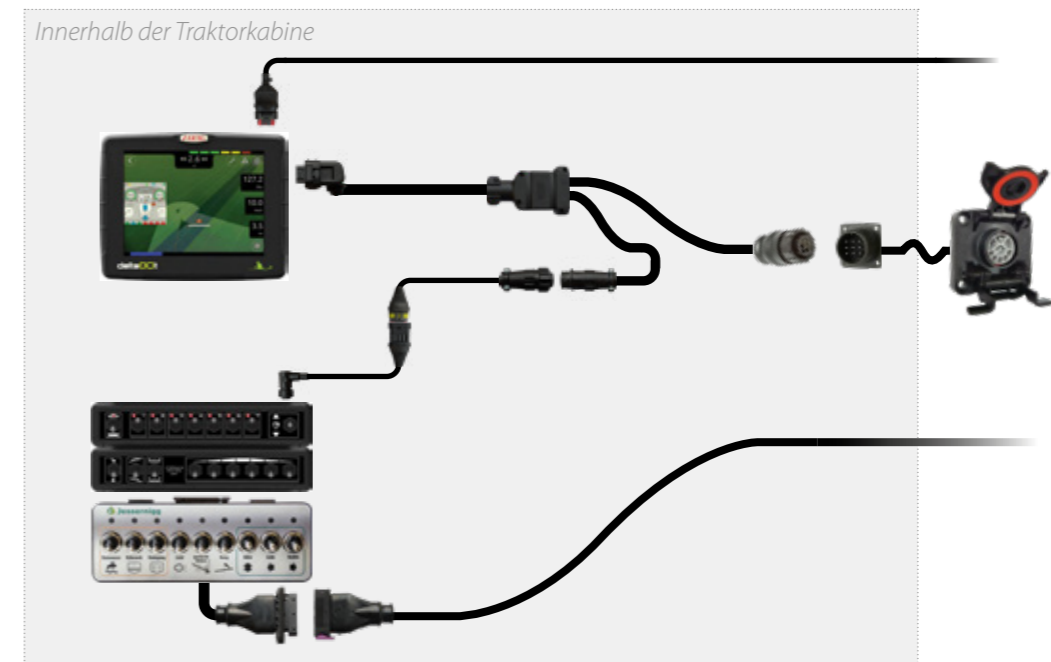
Spritzmaschine mit Steuerung Delta 80 T



3



Detaillierte Übersicht der Stecker- und Kabelverbindungen innerhalb der Schlepperkabine sowie außen am Traktor



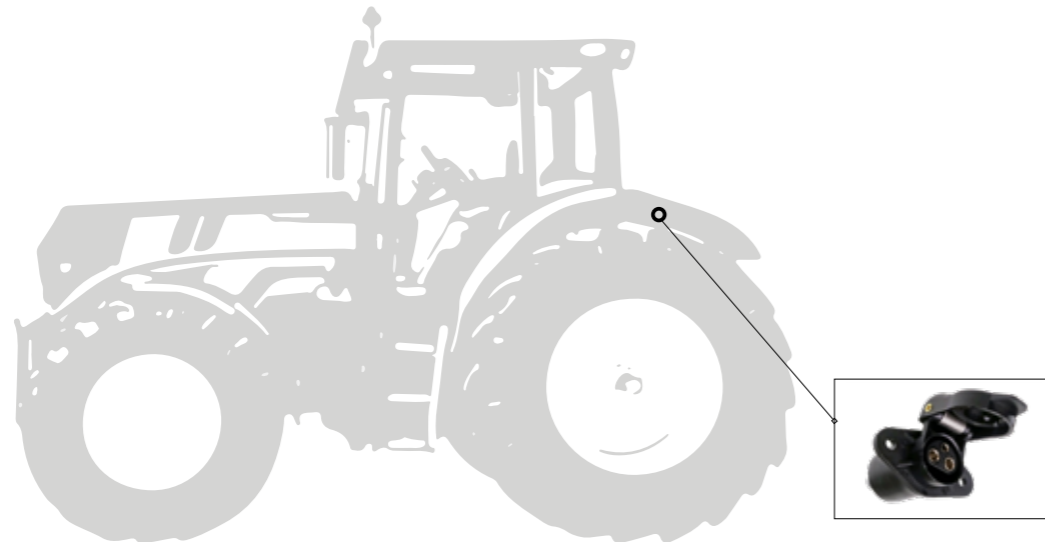
- Z 788 Computer ISOBUS Delta 80 T touch ohne GPS (Anführen: „ISOBUS-Grundausstattung wird benötigt“)
- Z 789 GPS-Paket smart 2 (Anführen: „Montage auf der Spritze“)

19

**BESTELL-
HINWEIS**

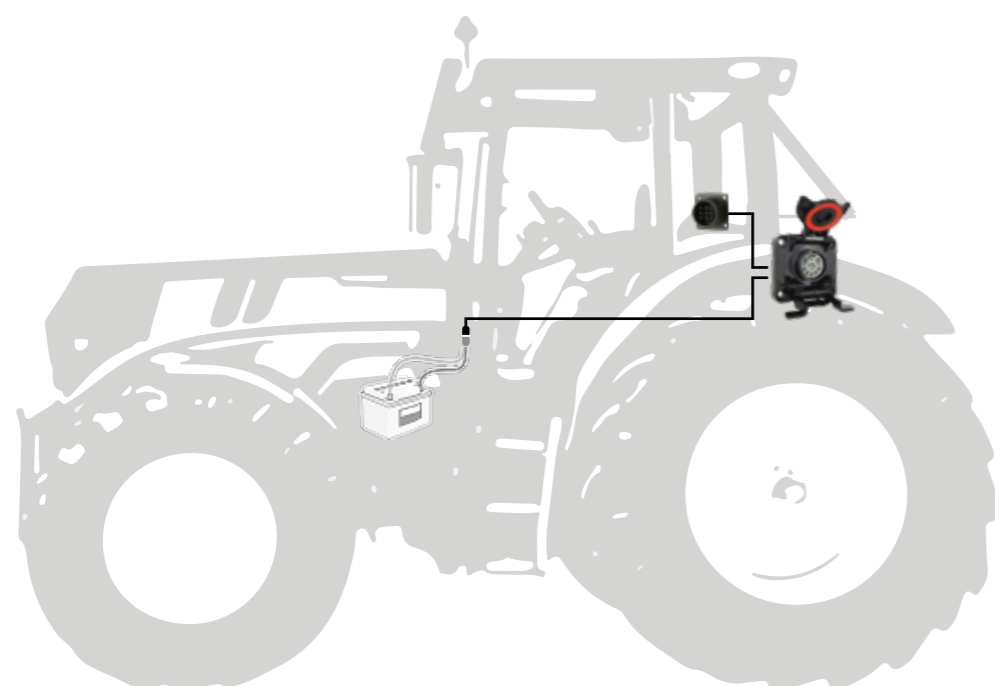
1 Grundzustand:

Der Schlepper verfügt über keine besondere elektronische Ausstattung.

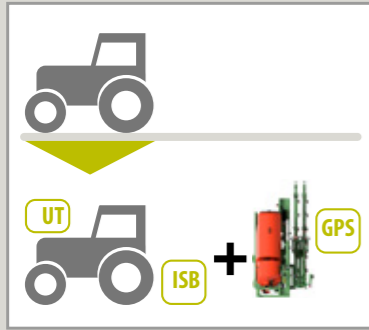


2 Jessernigg-Ausstattung zur Fixmontage am Schlepper:

Die im Bild vereinfacht dargestellten Komponenten sind im Lieferumfang enthalten und von einer Fachwerkstätte gemäß der ausführlichen Einbauanleitung einzubauen.



18



Lieferumfang:

Für Traktor:

- ISOBUS Grundausstattung mit InCab Dose
- Außenstecker für Jessernigg Spezial Bedieneinheit

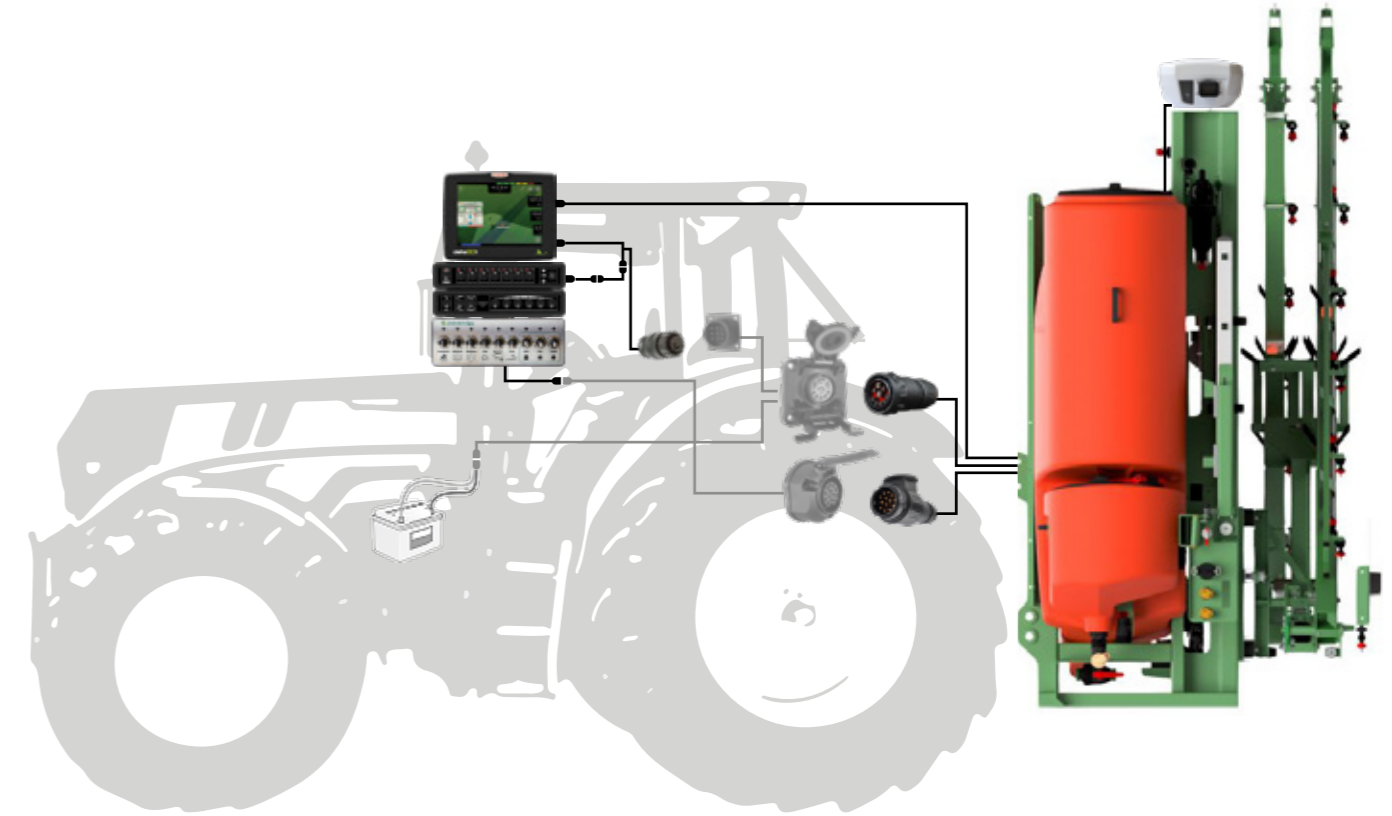
Jessernigg Feldspritze mit Steuerung:

- ISOBUS Steuerung mit Universal Terminal Delta 80 Touch
- Jessernigg Spezial Bedieneinheit
- Jessernigg GPS Antenne auf der Spritze

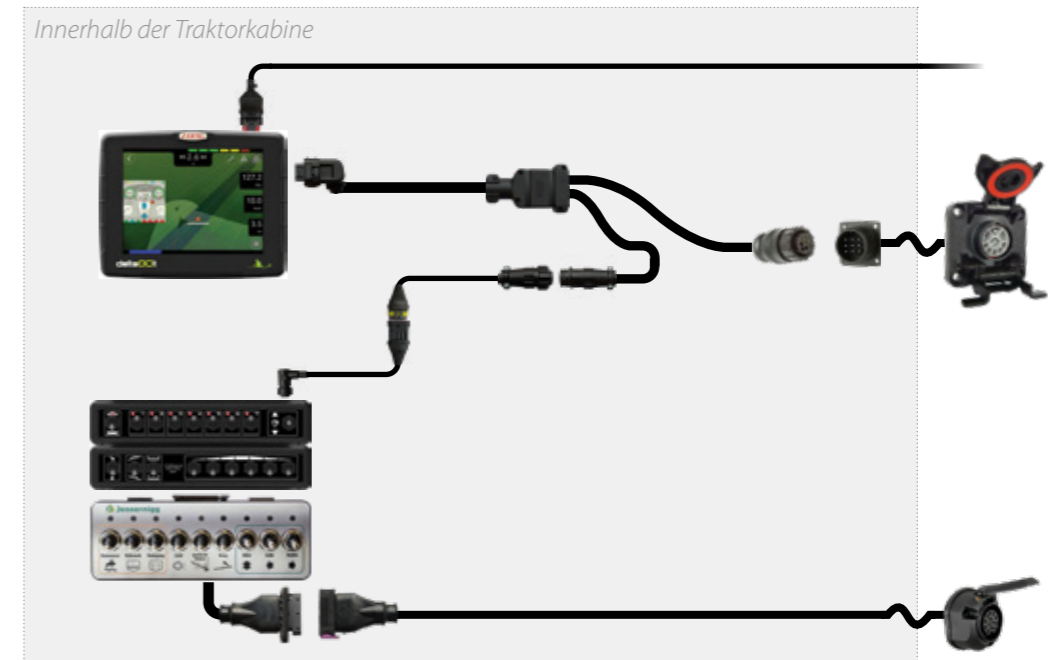
Spritzmaschine mit Steuerung Delta 80 T



3



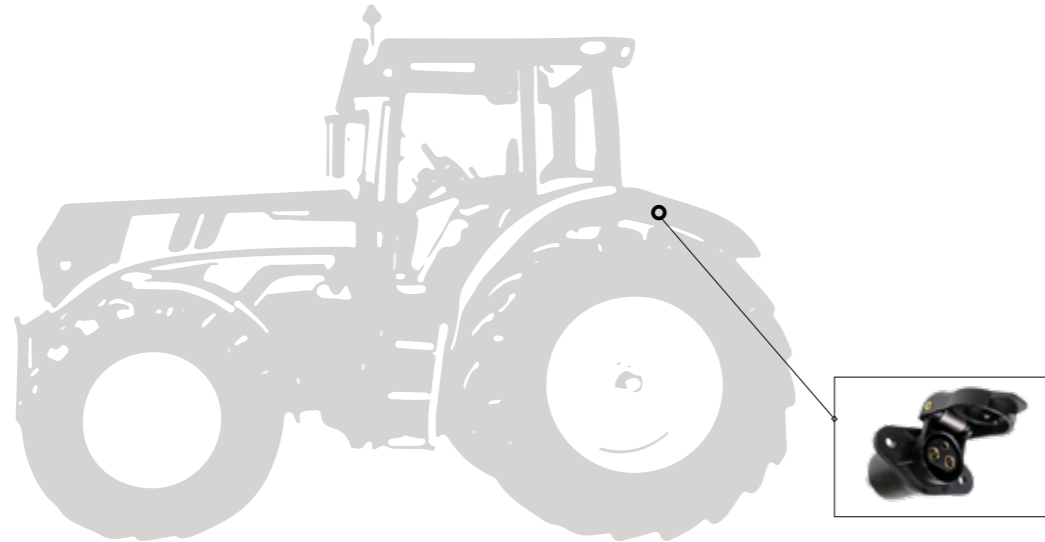
Detaillierte Übersicht der Stecker- und Kabelverbindungen innerhalb der Schlepperkabine sowie außen am Traktor



Innerhalb der Traktorkabine

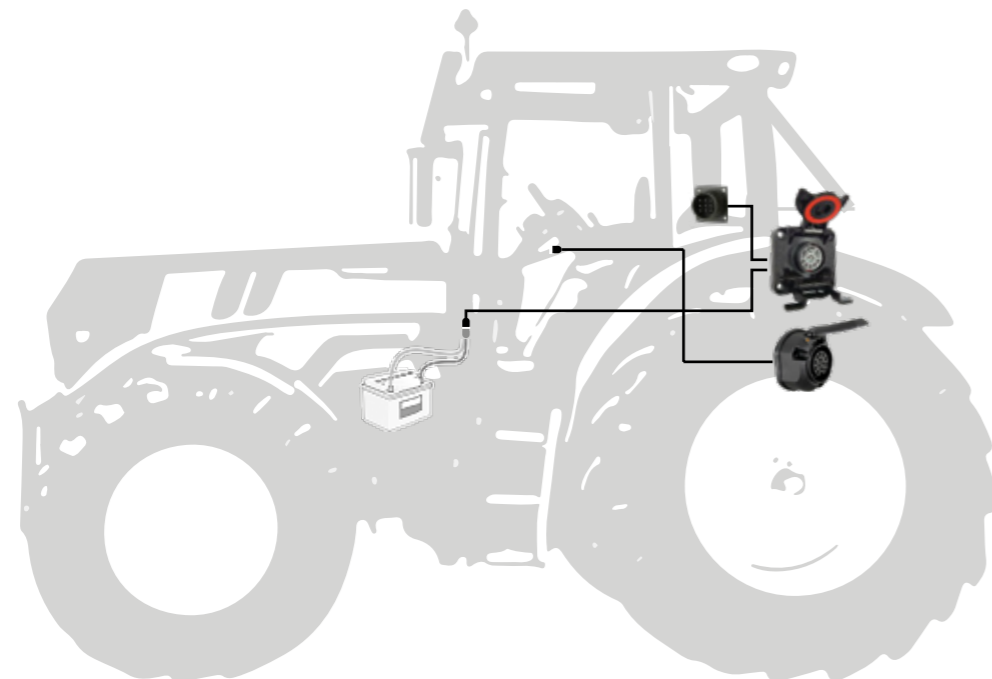
1 Grundzustand:

Der Schlepper verfügt über keine besondere elektronische Ausstattung.



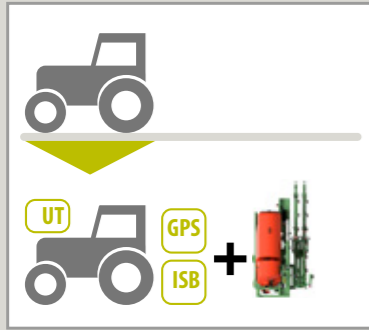
2 Jessernigg-Ausstattung zur Fixmontage am Schlepper:

Die im Bild vereinfacht dargestellten Komponenten sind im Lieferumfang enthalten und von einer Fachwerkstätte gemäß der ausführlichen Einbauanleitung einzubauen.



**BESTELL-
HINWEIS**

- Z 788 Computer ISOBUS Delta 80 T touch ohne GPS (Anführen: „ISOBUS-Grundausstattung wird benötigt“)
- Z 789 GPS-Paket smart 2 (Anführen: „Montage auf der Spritze“)
- Z797 Spezial Bedieneinheit Außensteckerkabel



Lieferumfang:

Für Traktor:

- ISOBUS Grundausstattung mit InCab Dose
- GPS-Antenne

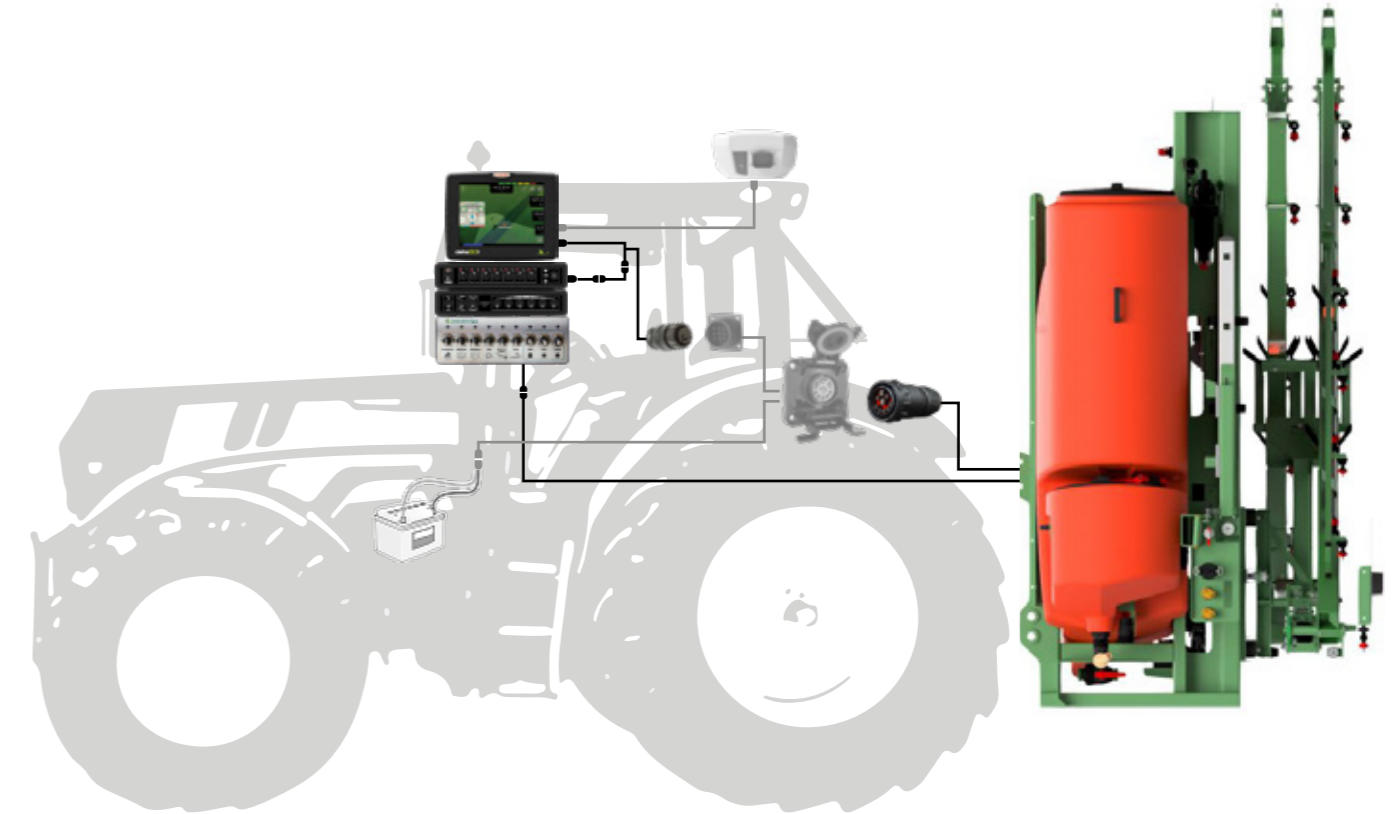
Jessernigg Feldspritze mit Steuerung:

- ISOBUS Steuerung mit Universal Terminal Delta 80 Touch
- Jessernigg Spezial Bedieneinheit

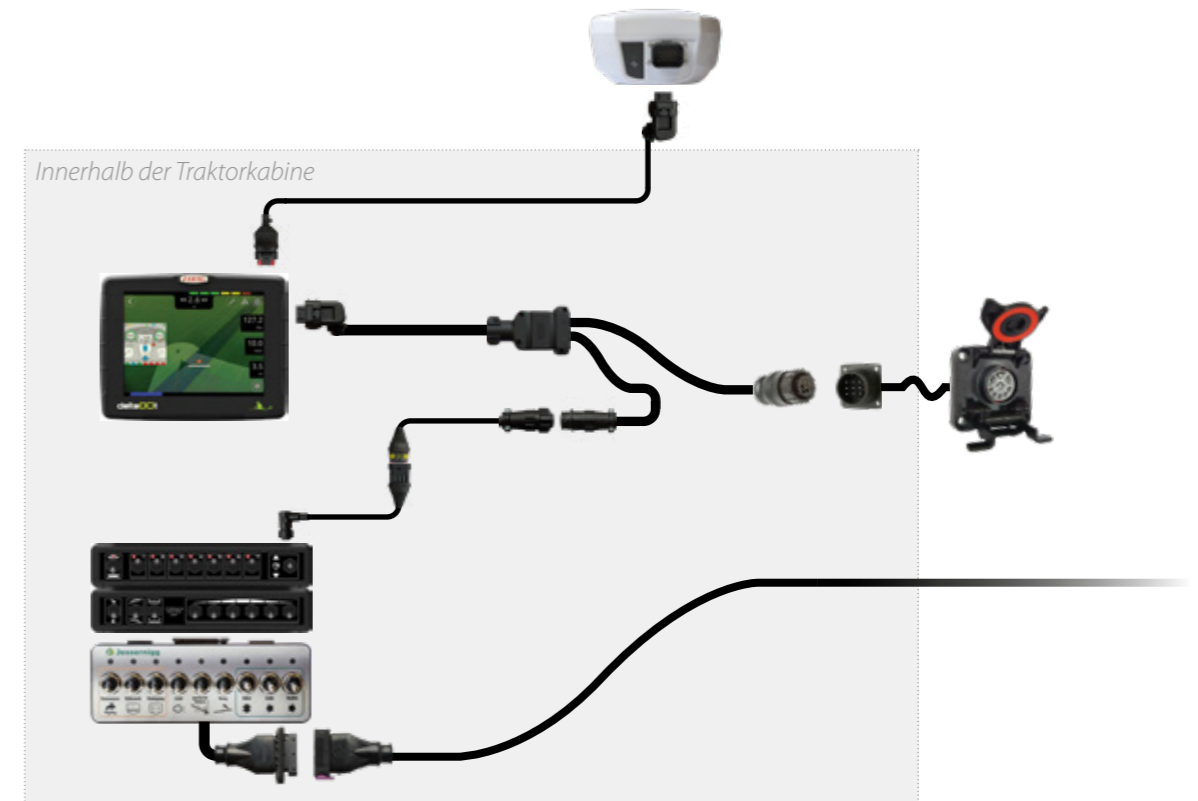
Spritzmaschine mit Steuerung Delta 80 T



3

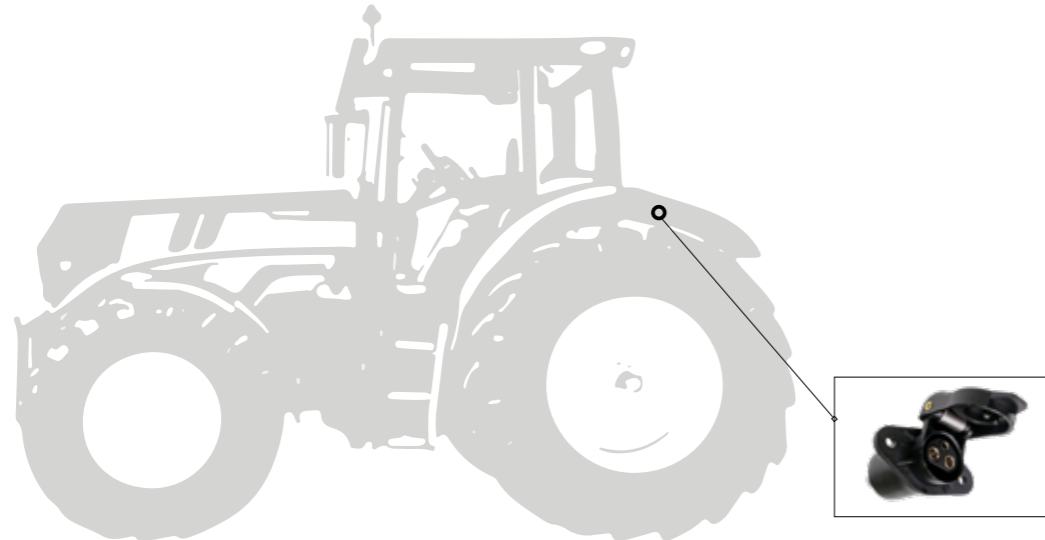


Detaillierte Übersicht der Stecker- und Kabelverbindungen innerhalb der Schlepperkabine sowie außen am Traktor



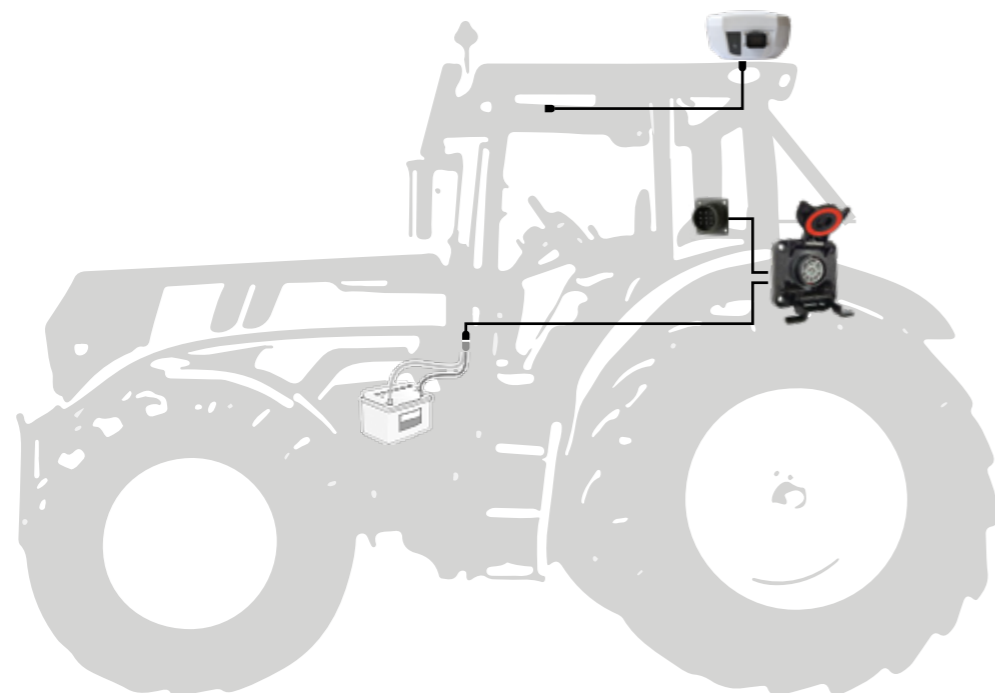
1 Grundzustand:

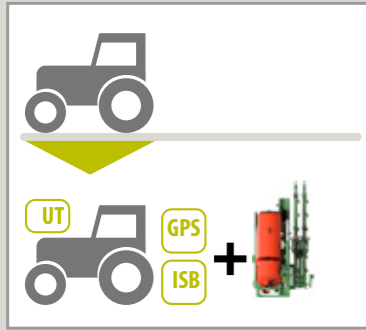
Der Schlepper verfügt über keine besondere elektronische Ausstattung.



2 Jessernigg-Ausstattung zur Fixmontage am Schlepper:

Die im Bild vereinfacht dargestellten Komponenten sind im Lieferumfang enthalten und von einer Fachwerkstätte gemäß der ausführlichen Einbauanleitung einzubauen.





Lieferumfang:

Für Traktor:

- ISOBUS Grundausstattung mit InCab Dose
- GPS-Antenne
- Außenstecker für Jessernigg Spezial Bedieneinheit

Jessernigg Feldspritze mit Steuerung:

- ISOBUS Steuerung mit Universal Terminal Delta 80 Touch
- Jessernigg Spezial Bedieneinheit

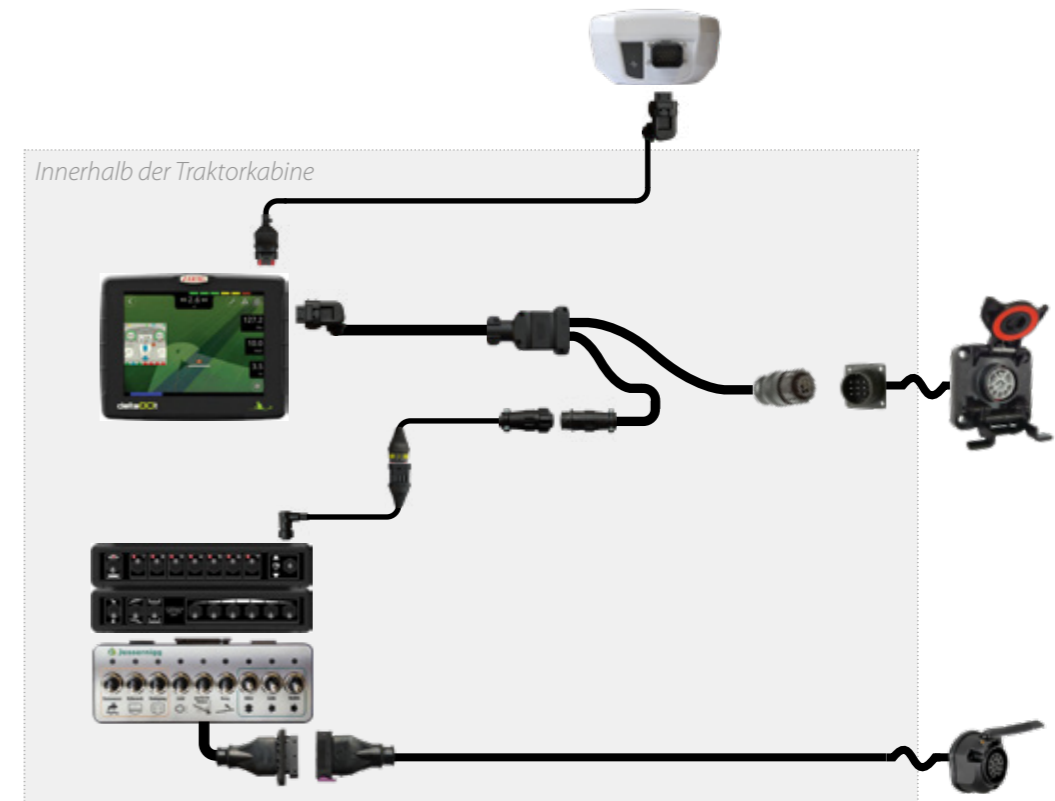
Spritzmaschine mit Steuerung Delta 80 T



3

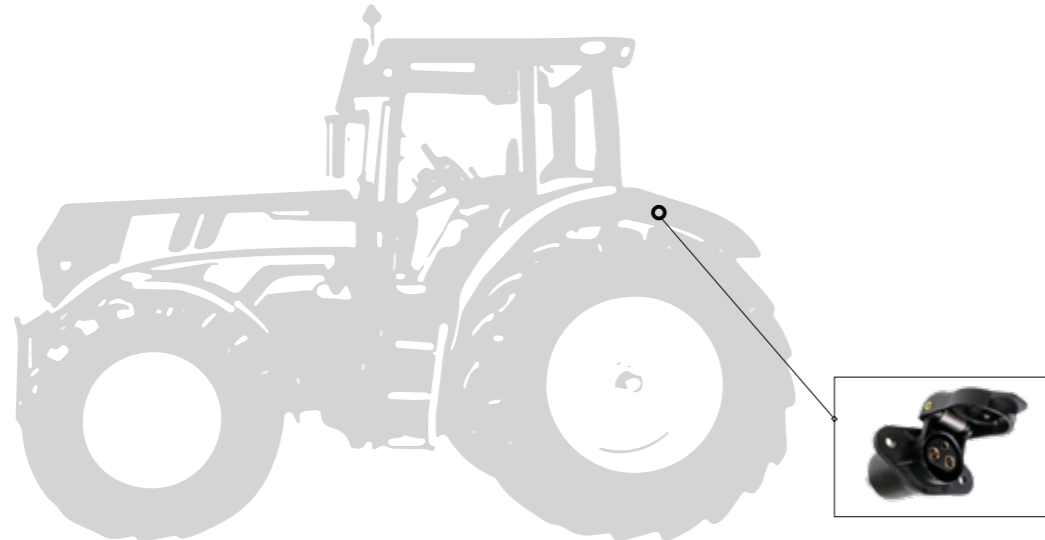


Detaillierte Übersicht der Stecker- und Kabelverbindungen innerhalb der Schlepperkabine sowie außen am Traktor



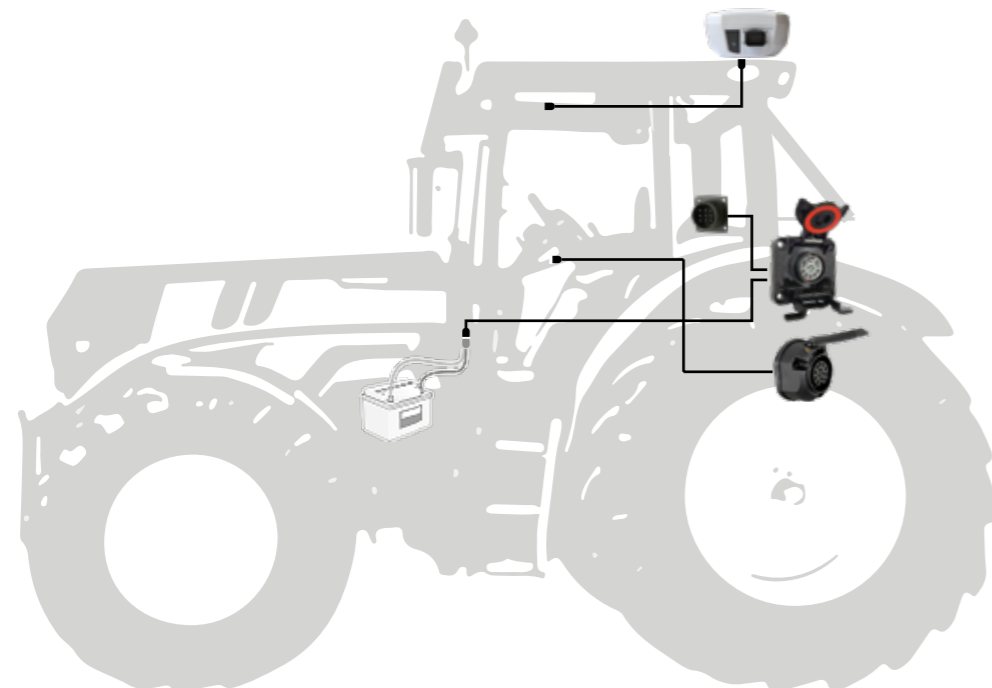
1 Grundzustand:

Der Schlepper verfügt über keine besondere elektronische Ausstattung.

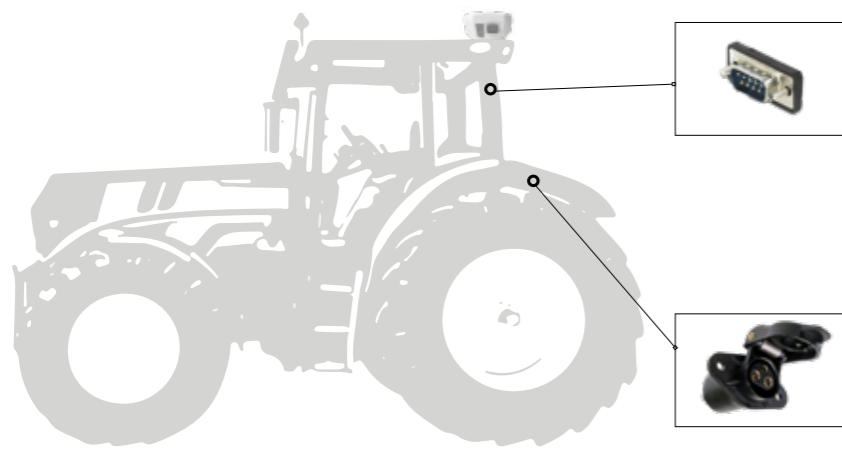


2 Jessernigg-Ausstattung zur Fixmontage am Schlepper:

Die im Bild vereinfacht dargestellten Komponenten sind im Lieferumfang enthalten und von einer Fachwerkstätte gemäß der ausführlichen Einbauanleitung einzubauen.



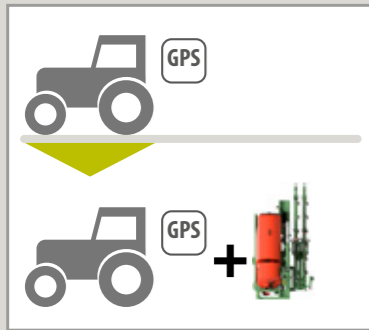
- Z 788 Computer ISOBUS Delta 80 T touch ohne GPS (Anführen: „ISOBUS-Grundausstattung wird benötigt“)
- Z 789 GPS-Paket smart 2 (Anführen: „Montage am Schlepper“)
- Z797 Spezial Bedieneinheit Außensteckerkabel



Der Schlepper verfügt bereits über eine GPS Antenne mit einer 9-poligen NMEA-Schnittstelle.

Mögliche Computersteuerungen für Schlepper mit GPS-Antenne

	Jessernigg Lieferumfang			Funktionen		Ansteuerung in Schlepperkabine
	vom Fachmann am Zugfahrzeug zu montieren	bereits an der Spritzmaschine montiert				
	---				Seite 28	Bravo 400S – Stand-alone 
	ISOBUS Grundausstattung				Seite 30 Außen steckbar: Seite 32	Delta 80T – ISOBUS 



Lieferumfang:

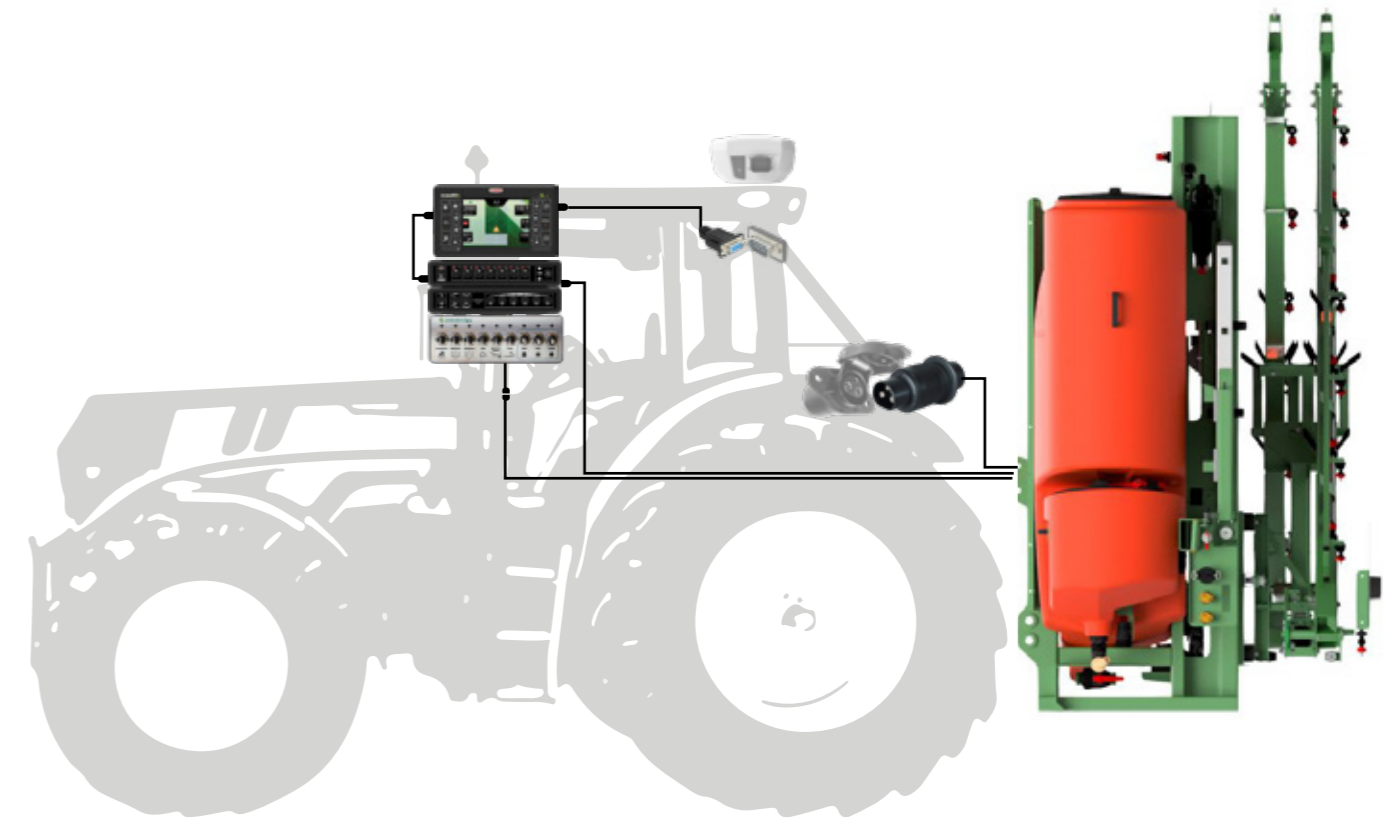
Jessernigg Feldspritze mit Steuerung:

- Stand-alone-System Bravo 400 S
- Jessernigg Spezial Bedieneinheit

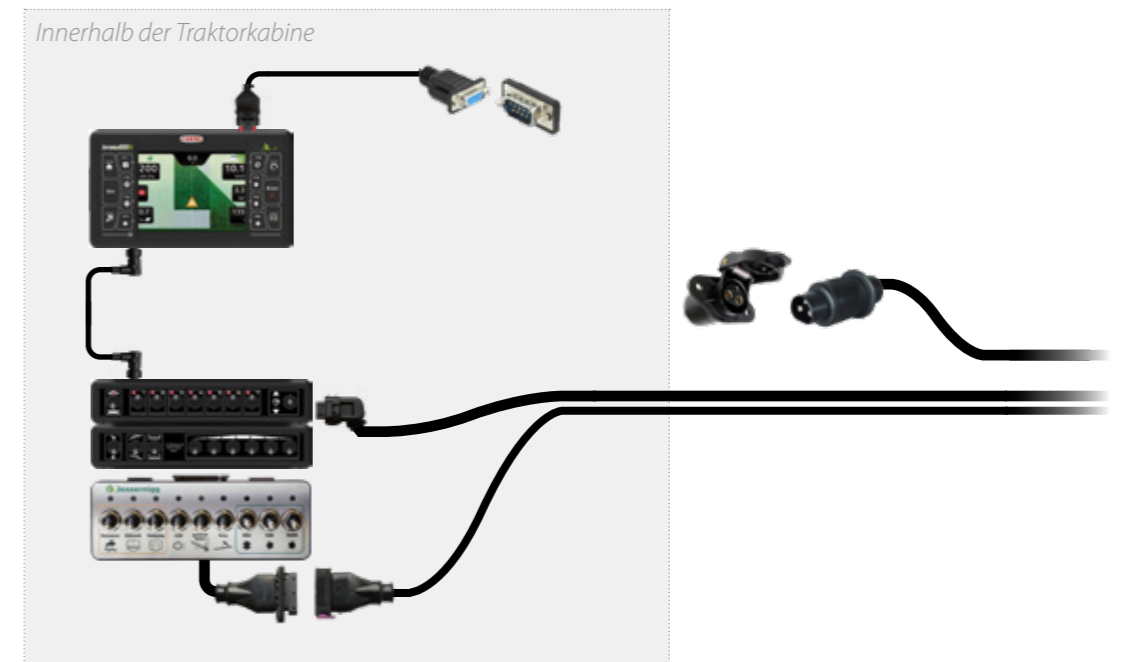
Spritzmaschine mit Steuerung Bravo 400 S



3



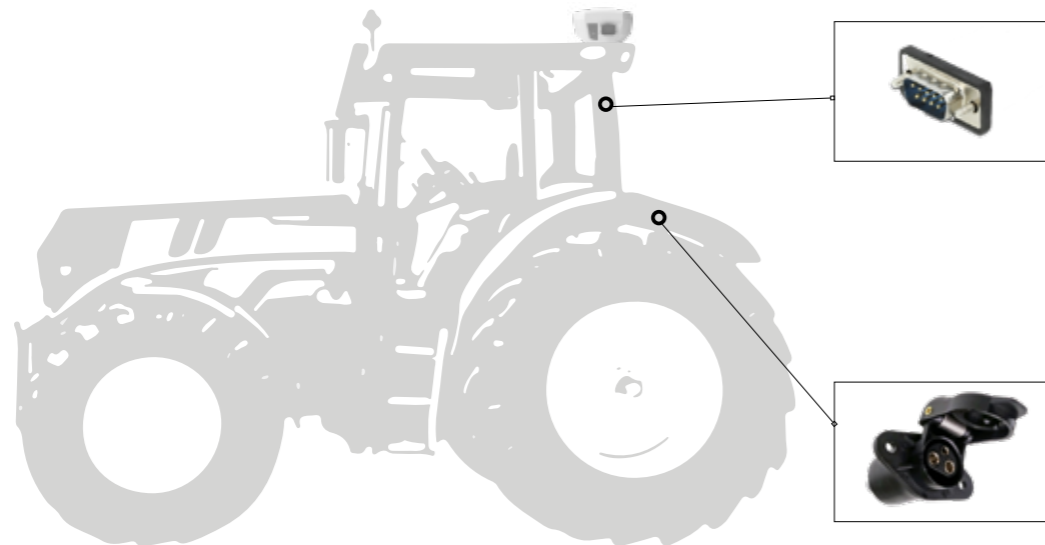
Detaillierte Übersicht der Stecker- und Kabelverbindungen innerhalb der Schlepperkabine sowie außen am Traktor



Innerhalb der Traktorkabine

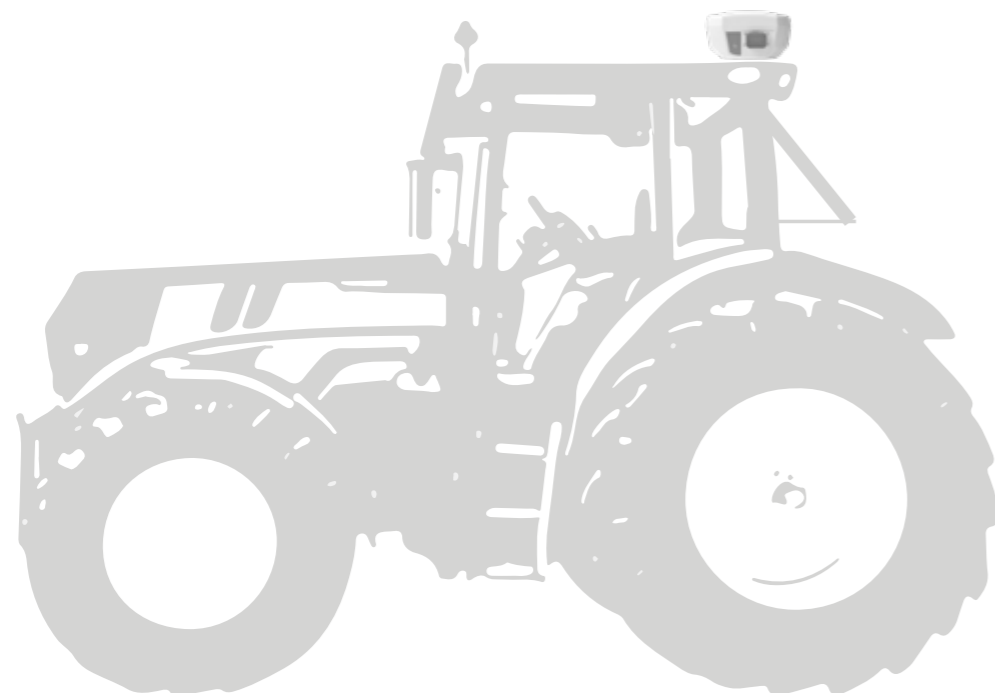
1 Grundzustand:

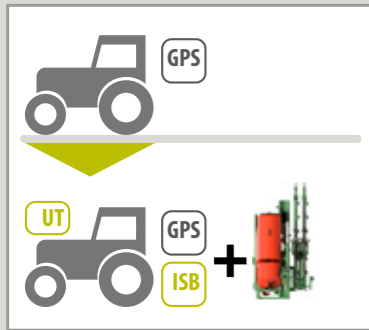
Der Schlepper verfügt über eine GPS-Antenne.



2 Jessernigg-Ausstattung zur Fixmontage am Schlepper:

Der Schlepper braucht keine zusätzliche Ausstattung





Lieferumfang:

Für Traktor:

- ISOBUS Grundausstattung mit InCab Dose

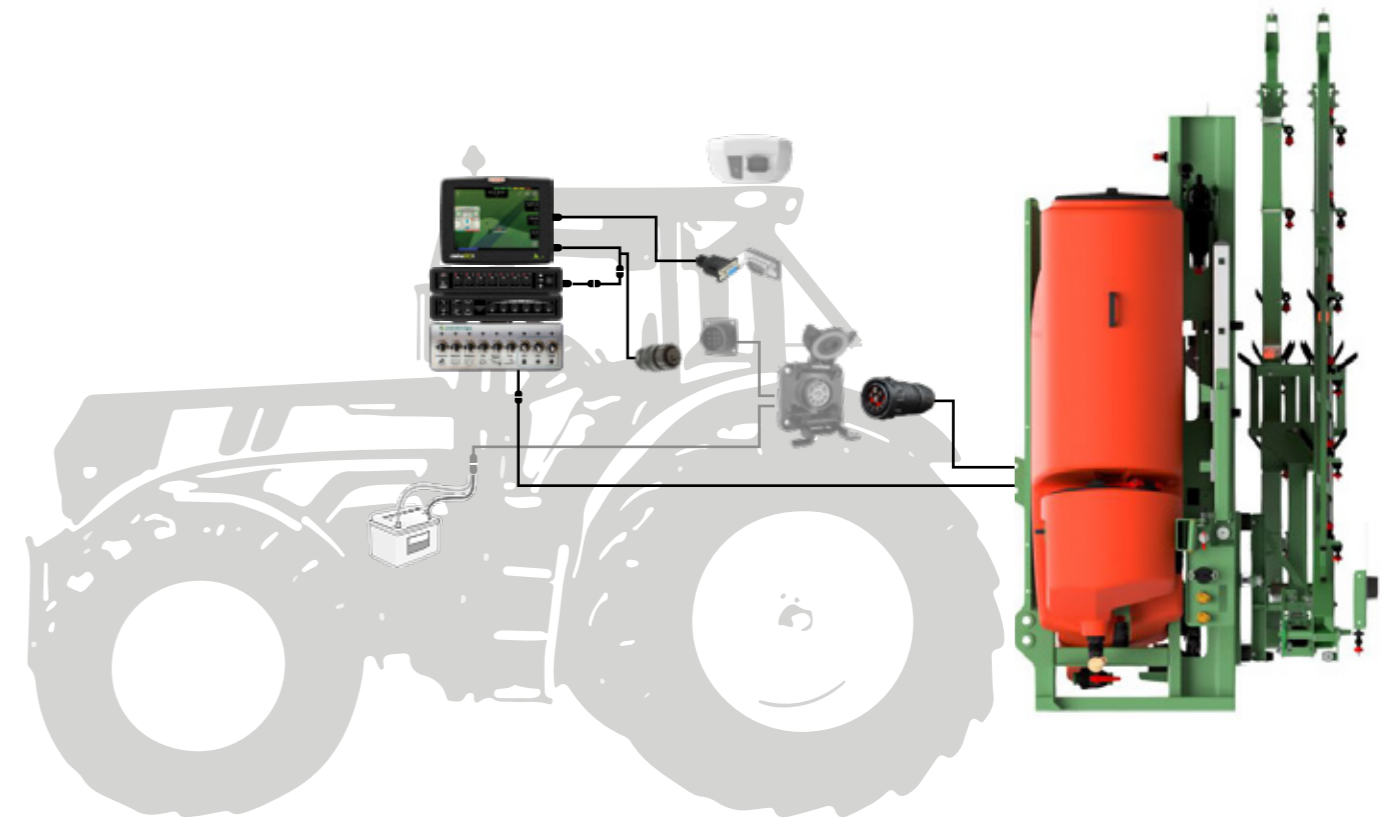
Jessernigg Feldspritze mit Steuerung:

- ISOBUS Steuerung mit Universal Terminal Delta 80 Touch
- Jessernigg Spezial Bedieneinheit

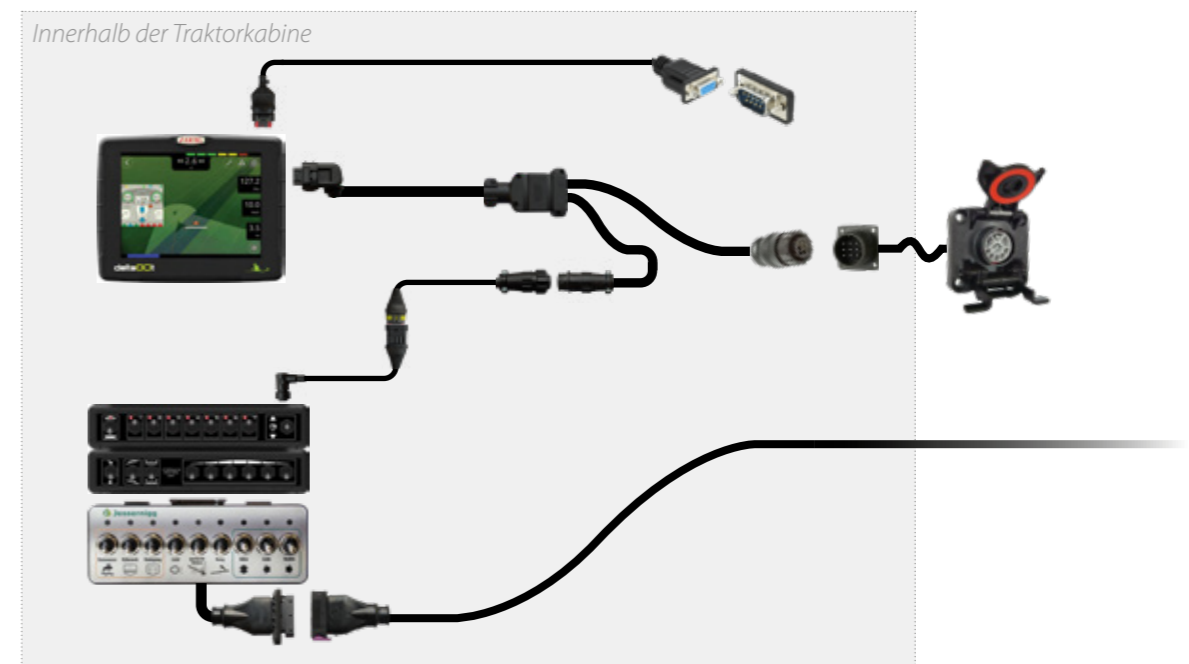
Spritzmaschine mit Steuerung Delta 80 T



3



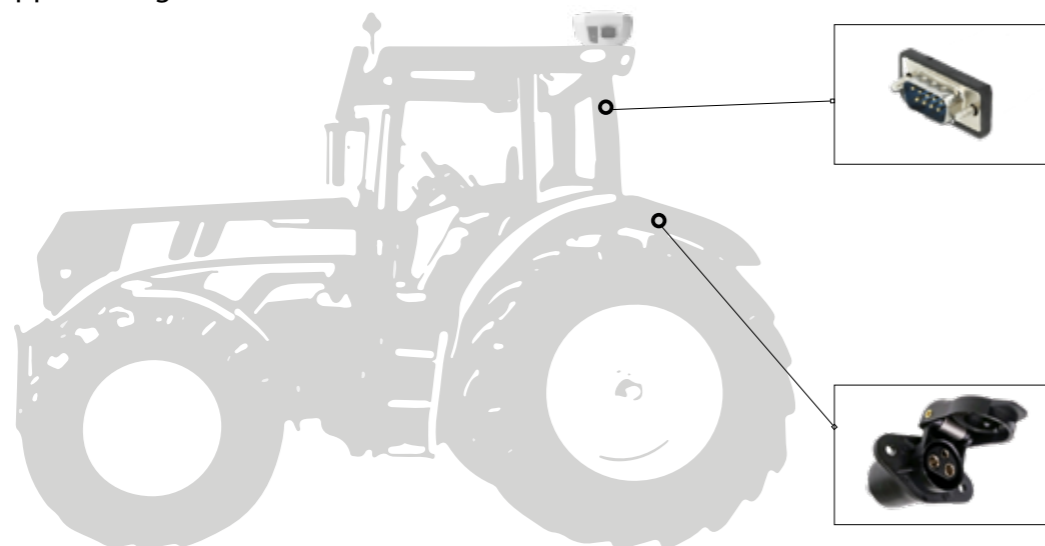
Detaillierte Übersicht der Stecker- und Kabelverbindungen innerhalb der Schlepperkabine sowie außen am Traktor



Innerhalb der Traktorkabine

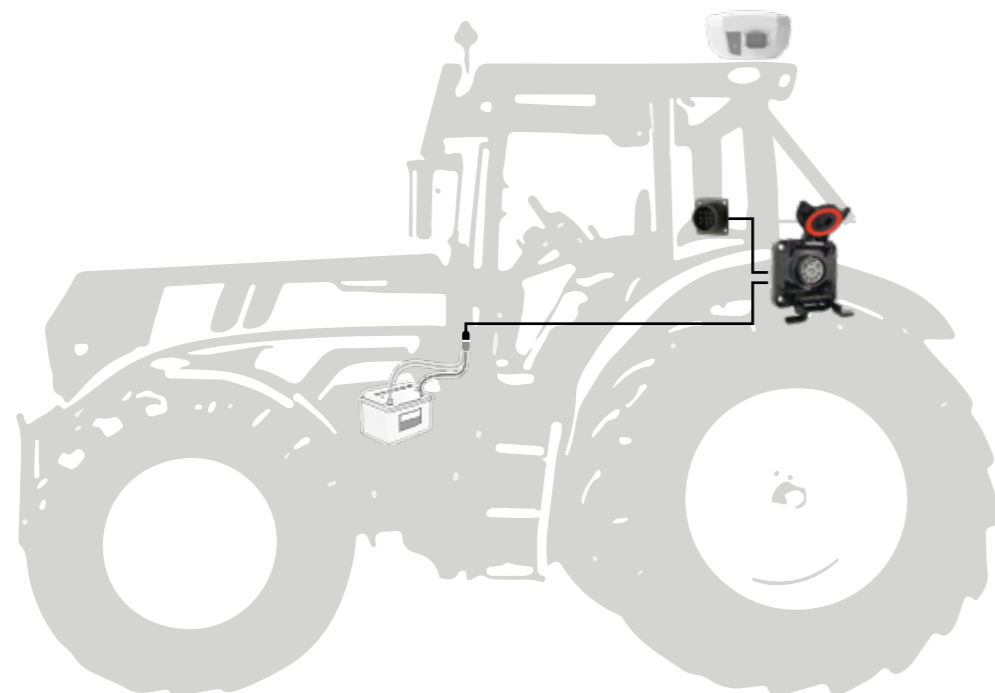
1 Grundzustand:

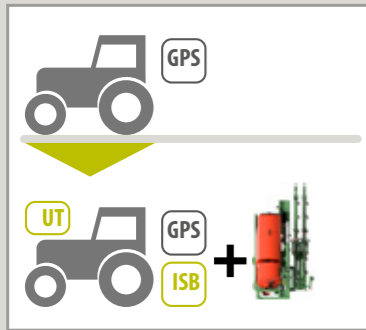
Der Schlepper verfügt über eine GPS-Antenne.



2 Jessernigg-Ausstattung zur Fixmontage am Schlepper:

Die im Bild vereinfacht dargestellten Komponenten sind im Lieferumfang enthalten und von einer Fachwerkstätte gemäß der ausführlichen Einbauanleitung einzubauen.





Lieferumfang:

Für Traktor:

- ISOBUS Grundausstattung mit InCab Dose
- Außenstecker für Jessernigg Spezial Bedieneinheit

Jessernigg Feldspritze mit Steuerung:

- ISOBUS Steuerung mit Universal Terminal Delta 80 Touch
- Jessernigg Spezial Bedieneinheit

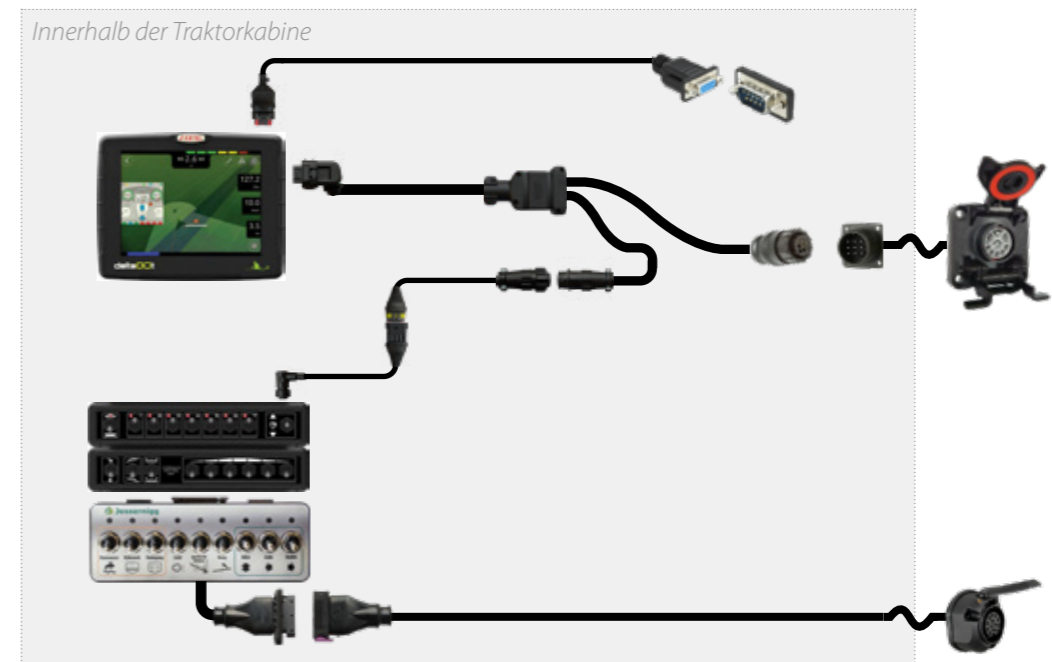
Spritzmaschine mit Steuerung Delta 80 T



3



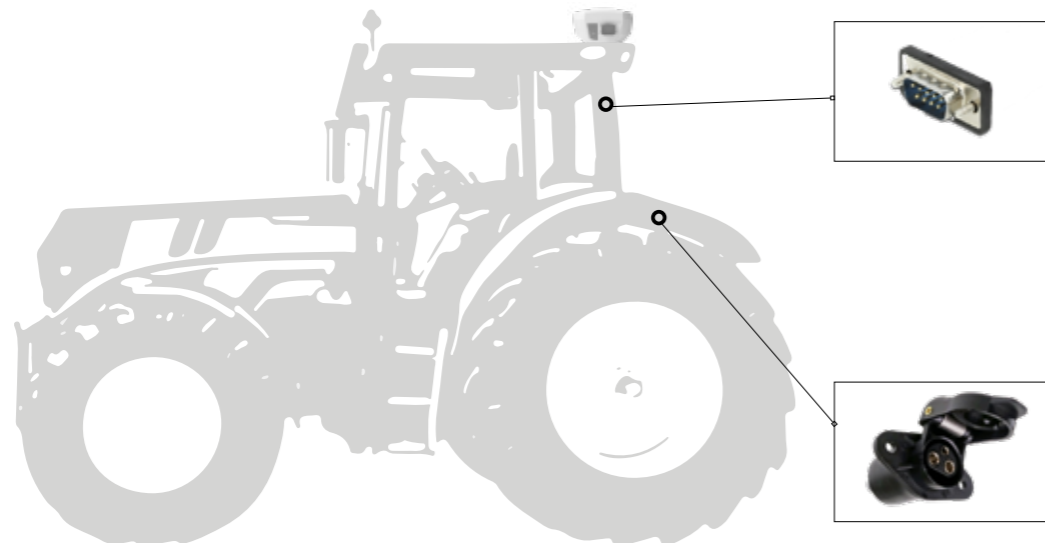
Detaillierte Übersicht der Stecker- und Kabelverbindungen innerhalb der Schlepperkabine sowie außen am Traktor



Innerhalb der Traktorkabine

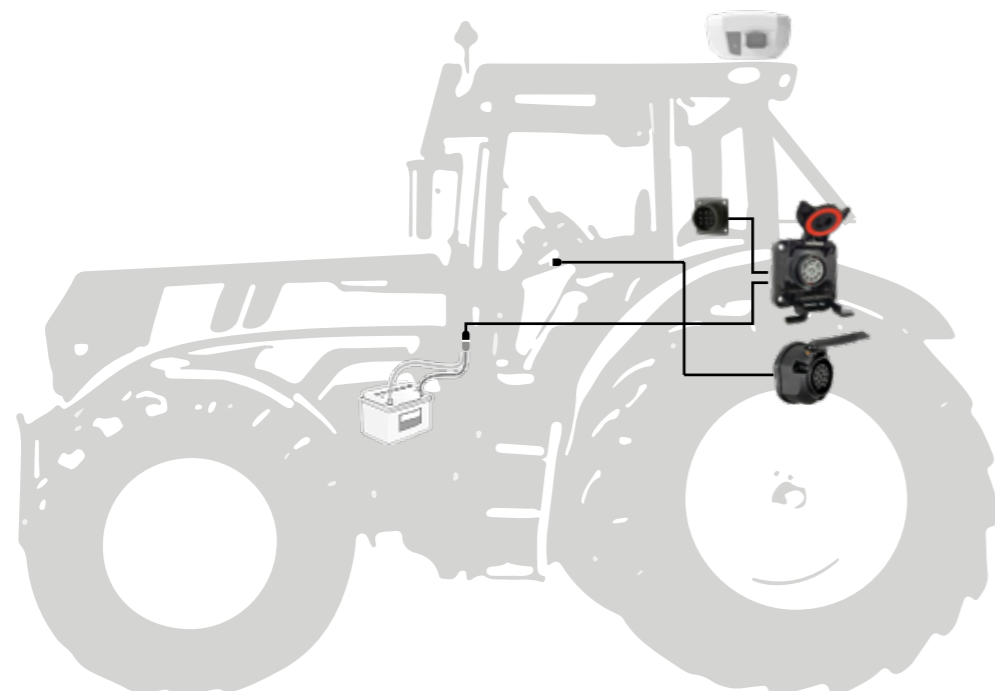
1 Grundzustand:

Der Schlepper verfügt über eine GPS-Antenne.



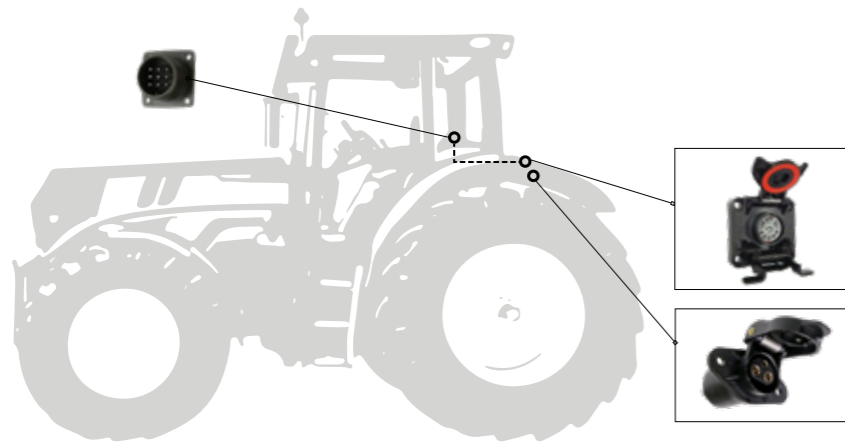
2 Jessernigg-Ausstattung zur Fixmontage am Schlepper:

Die im Bild vereinfacht dargestellten Komponenten sind im Lieferumfang enthalten und von einer Fachwerkstätte gemäß der ausführlichen Einbauanleitung einzubauen.



**BESTELL-
HINWEIS**

- Z 788 Computer ISOBUS Delta 80 T touch ohne GPS (Anführen: „ISOBUS-Grundausstattung wird benötigt“)
- Z 834 NMEA-Kabel
- Z 797 Spezial Bedieneinheit Außensteckerkabel



Der Schlepper verfügt bereits über alle ISOBUS Anschlüsse mit InCab-Dose in der Schlepperkabine.

Mögliche Computersteuerungen für ISOBUS fähige Schlepper

	Jessernigg Lieferumfang		Funktionen		Ansteuerung in Schlepperkabine
	vom Fachmann am Zugfahrzeug zu montieren	bereits an der Spritzmaschine montiert			
	---			Seite 36 Außen steckbar: Seite 38	Delta 80T – ISOBUS
	---	GPS-Antenne		Seite 40 Außen steckbar: Seite 42	
	GPS-Antenne			Seite 44 Außen steckbar: Seite 46	

Bravo 400S Stand-alone-System

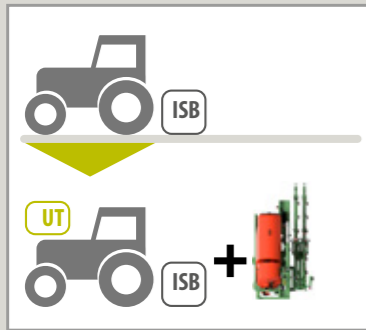


Natürlich kann auch die Computersteuerung Bravo 400S verwendet werden (jeweils mit oder ohne GPS-Paket.)

Der Unterschied besteht darin, dass die am Traktor vorhandene ISOBUS-Schnittstelle nicht verwendet wird.

Seite 6





Lieferumfang:

Jessernigg Feldspritze mit Steuerung:

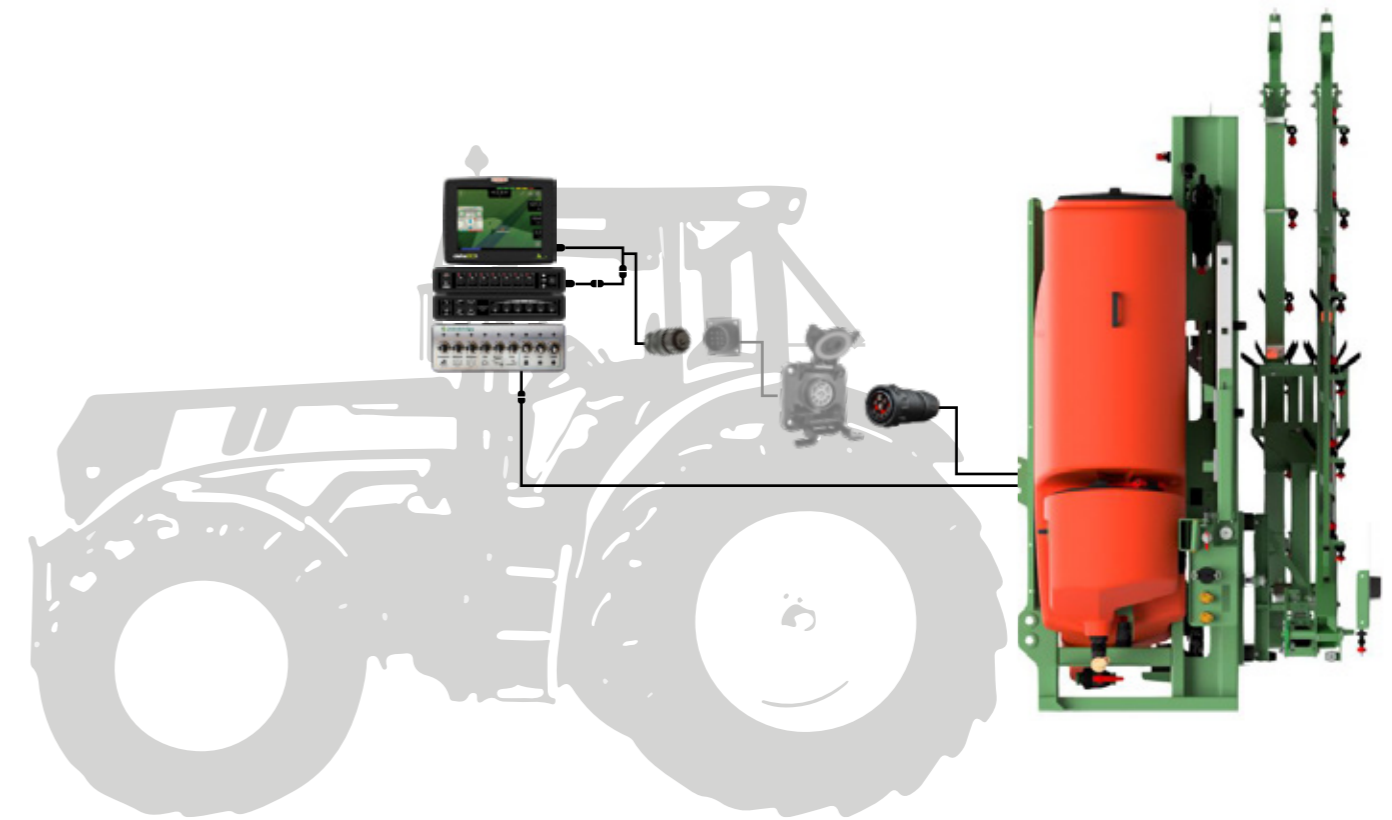
- ISOBUS Steuerung mit Universal Terminal Delta 80 Touch
- Jessernigg Spezial Bedieneinheit

Hinweis: Eine Geschwindigkeitsquelle ist notwendig! Mögliche Optionen: Radsensor / 7-polige Signalsteckdose / GPS-Geschwindigkeitsantenne (Aufpreispflichtig)

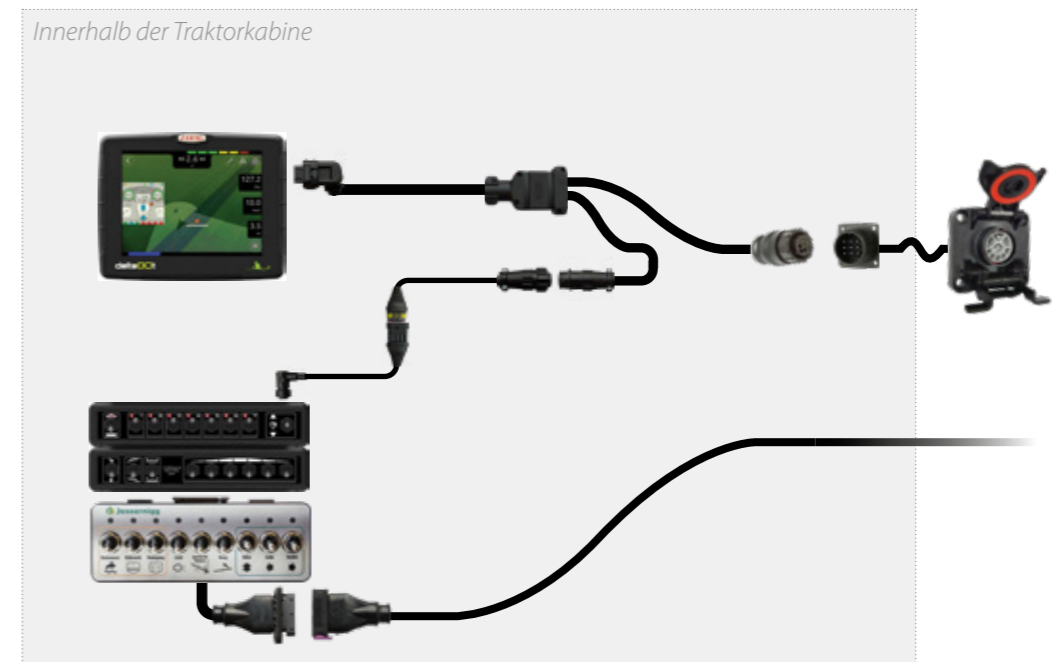
Spritzmaschine mit Steuerung Delta 80 T



3



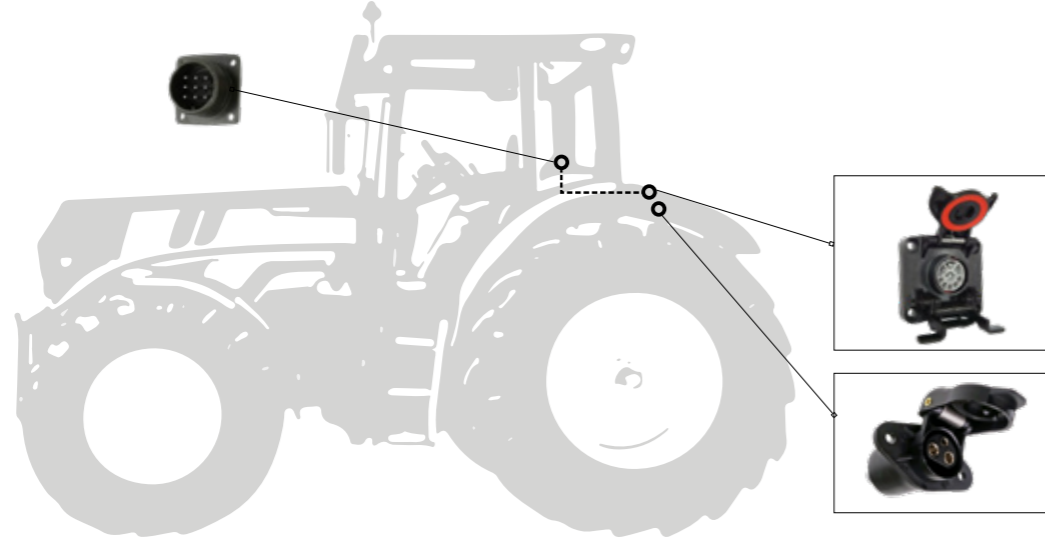
Detaillierte Übersicht der Stecker- und Kabelverbindungen innerhalb der Schlepperkabine sowie außen am Traktor



Innerhalb der Traktorkabine

1 Grundzustand:

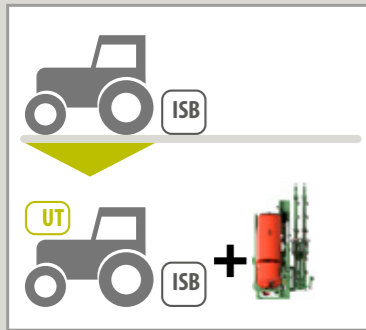
Der Schlepper verfügt über eine ISO-Bus Grundausstattung.



2 Jessernigg-Ausstattung zur Fixmontage am Schlepper:

Der Schlepper braucht keine zusätzliche Ausstattung





Lieferumfang:

Für Traktor:

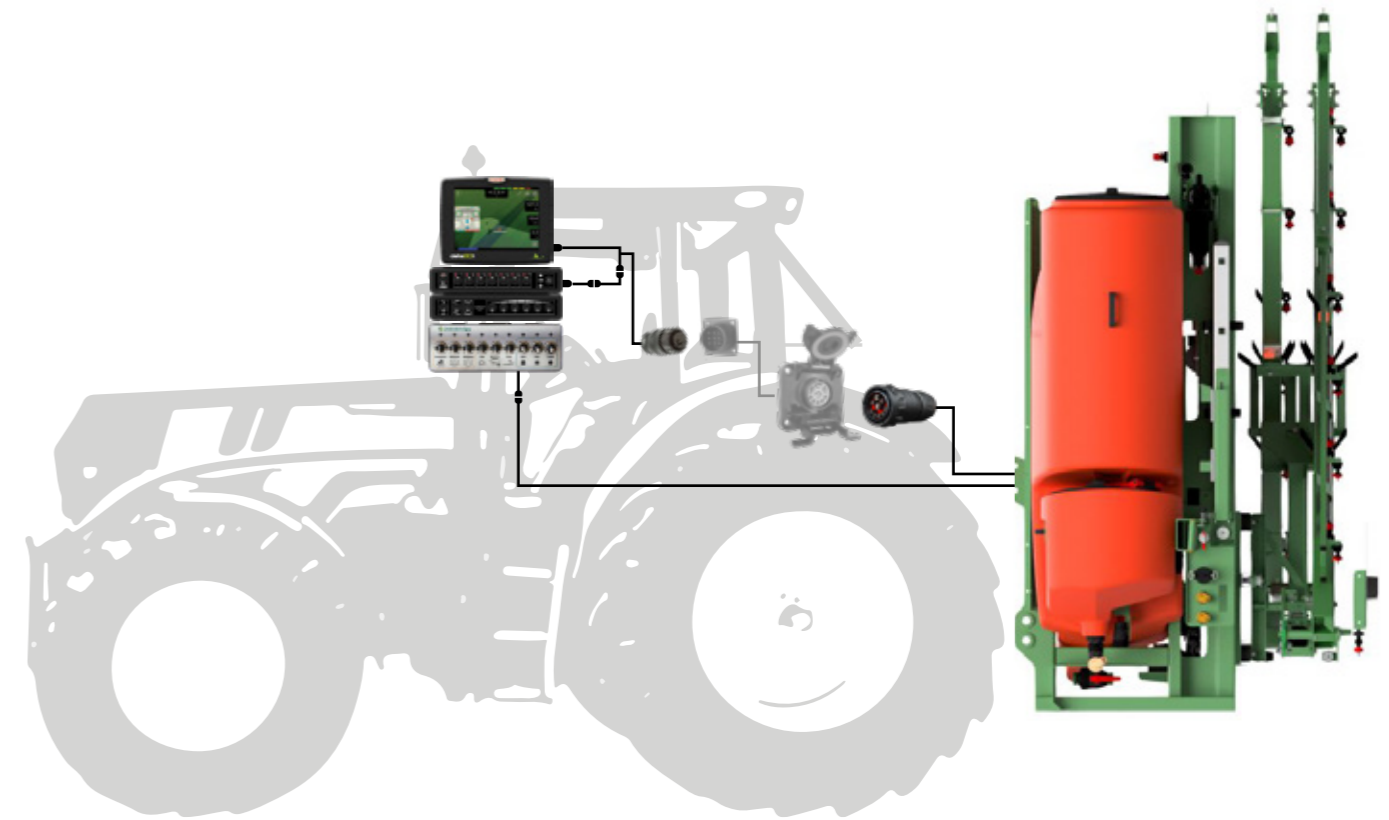
- Außenstecker für Jessernigg Spezial Bedieneinheit

Jessernigg Feldspritze mit Steuerung:

- ISOBUS Steuerung mit Universal Terminal Delta 80 Touch
- Jessernigg Spezial Bedieneinheit

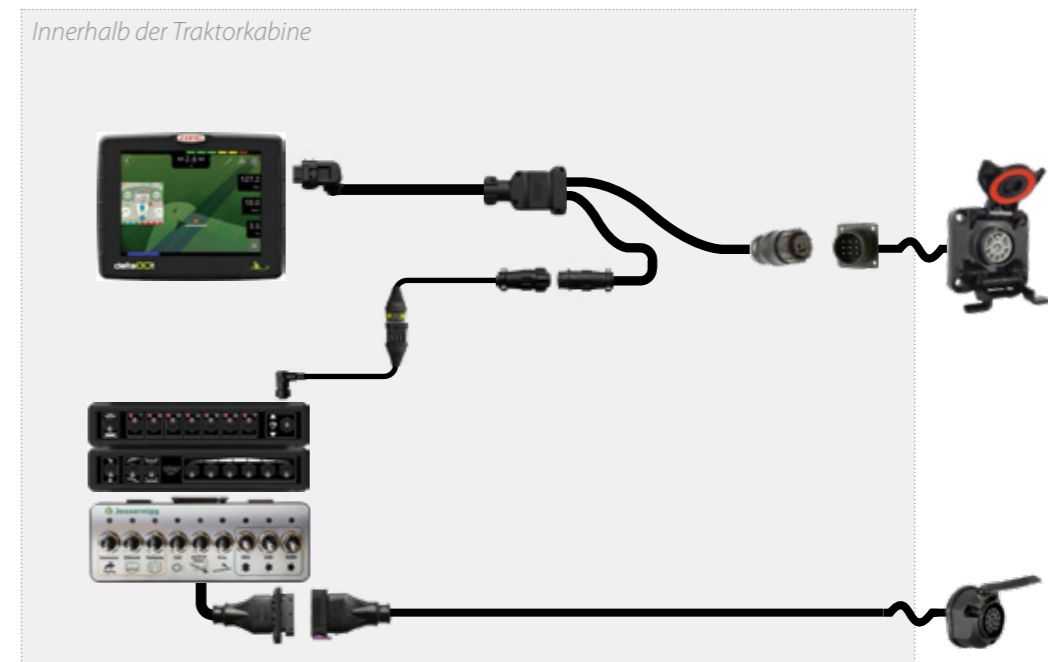
Hinweis: Eine Geschwindigkeitsquelle ist notwendig! Mögliche Optionen: Radsensor / 7-polige Signalsteckdose / GPS-Geschwindigkeitsantenne (Aufpreispflichtig)

Spritzmaschine mit Steuerung Delta 80 T



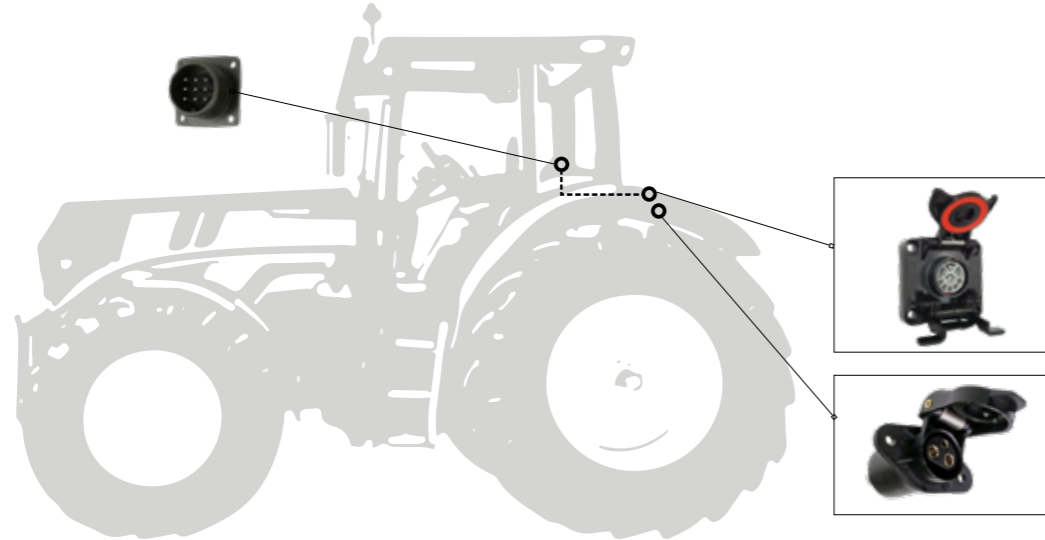
Detaillierte Übersicht der Stecker- und Kabelverbindungen innerhalb der Schlepperkabine sowie außen am Traktor

Innerhalb der Traktorkabine



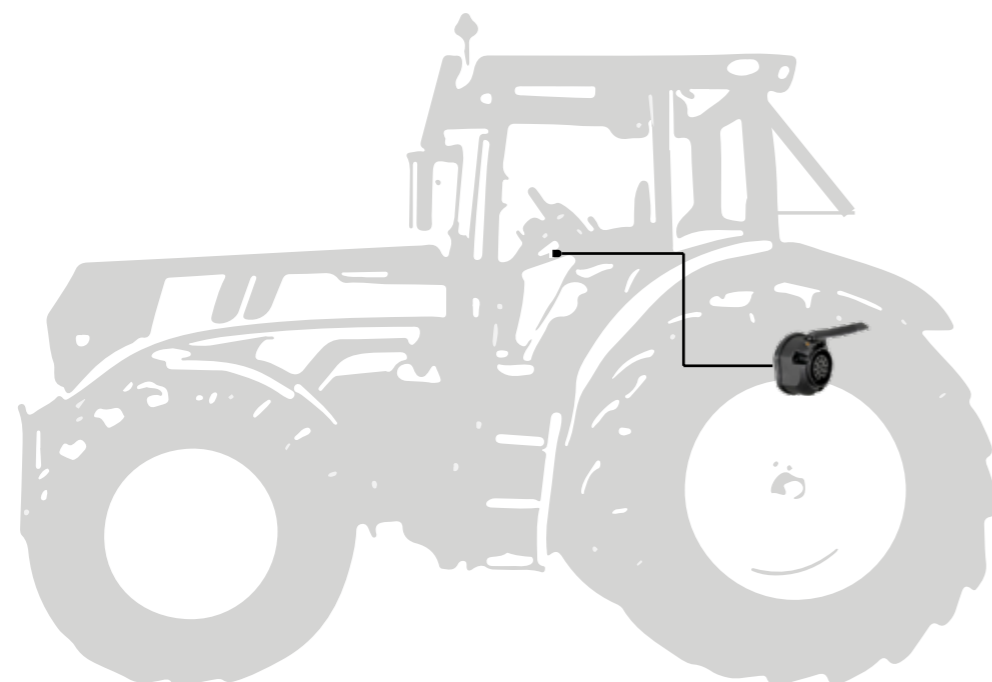
1 Grundzustand:

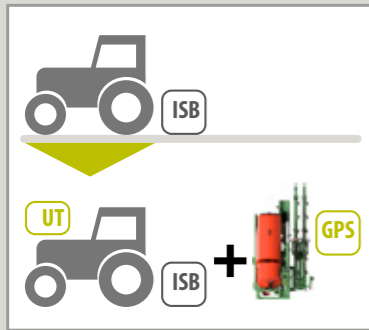
Der Schlepper verfügt über eine ISO-Bus Grundausstattung.



2 Jessernigg-Ausstattung zur Fixmontage am Schlepper:

Die im Bild vereinfacht dargestellten Komponenten sind im Lieferumfang enthalten und von einer Fachwerkstätte gemäß der ausführlichen Einbauanleitung einzubauen.





Lieferumfang:

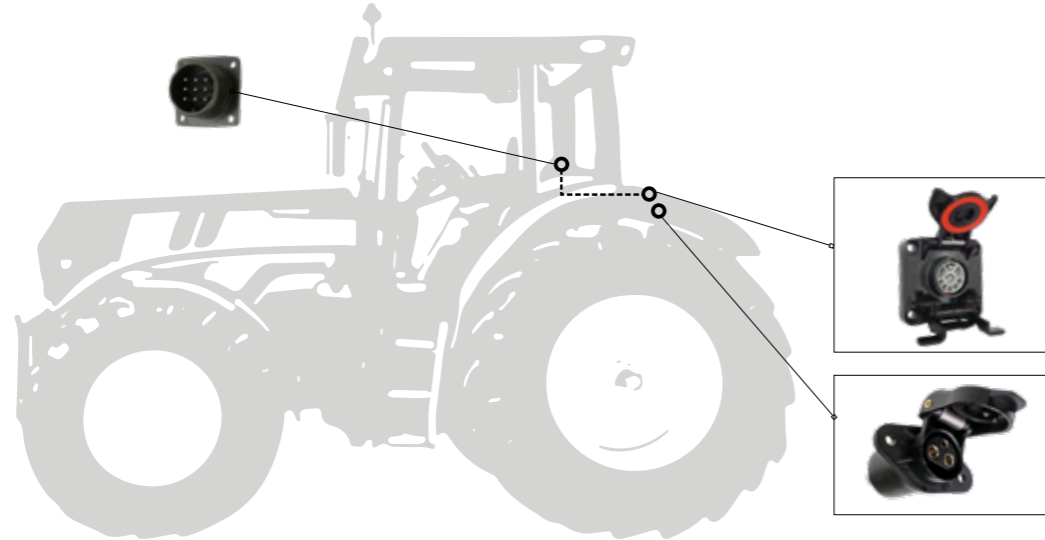
Jessernigg Feldspritze mit Steuerung:

- ISOBUS Steuerung mit Universal Terminal Delta 80 Touch
- Jessernigg GPS-Antenne
- Jessernigg Spezial Bedieneinheit

1

Grundzustand:

Der Schlepper verfügt über eine ISO-Bus Grundausstattung.



2

Jessernigg-Ausstattung zur Fixmontage am Schlepper:

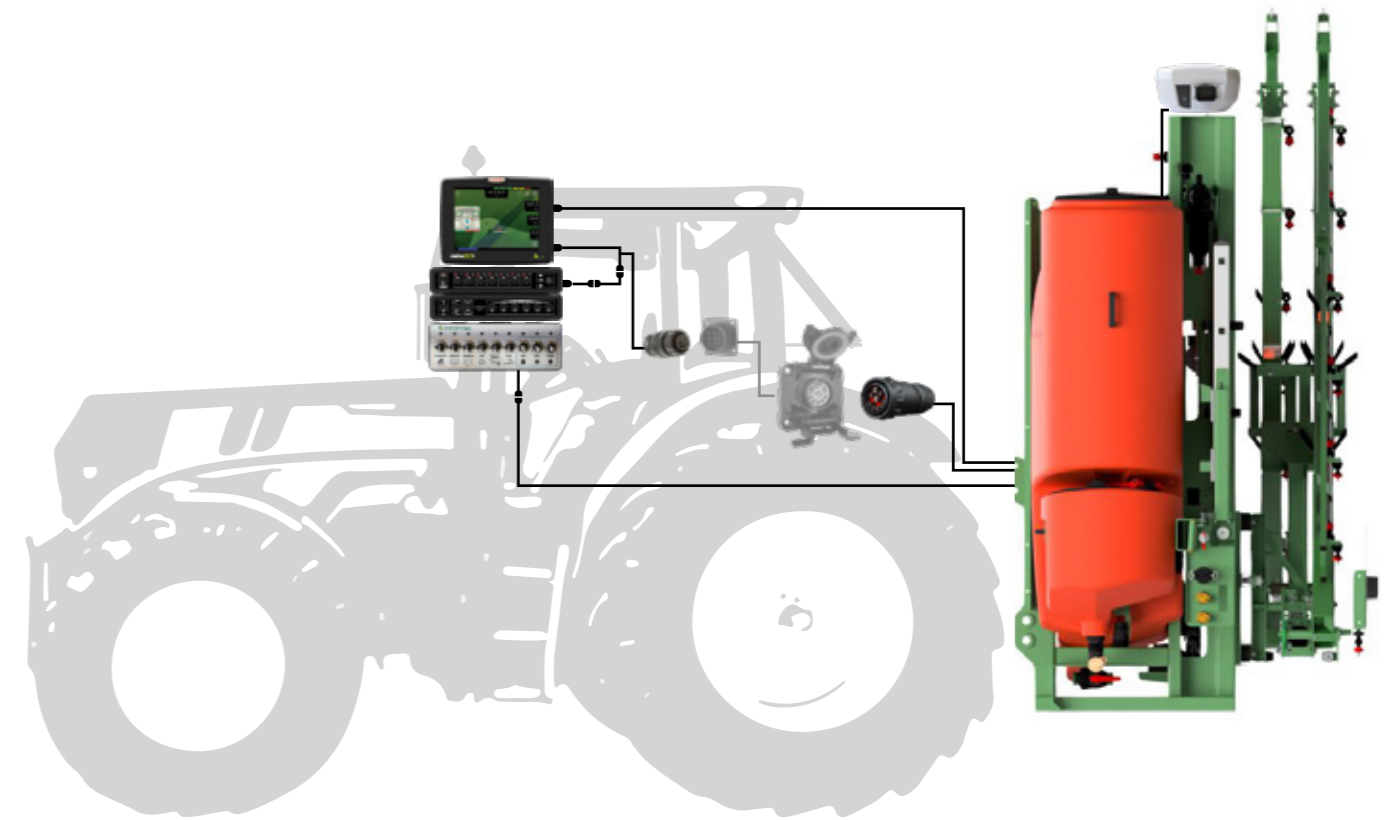
Die im Bild vereinfacht dargestellten Komponenten sind im Lieferumfang enthalten und von einer Fachwerkstätte gemäß der ausführlichen Einbauanleitung einzubauen.



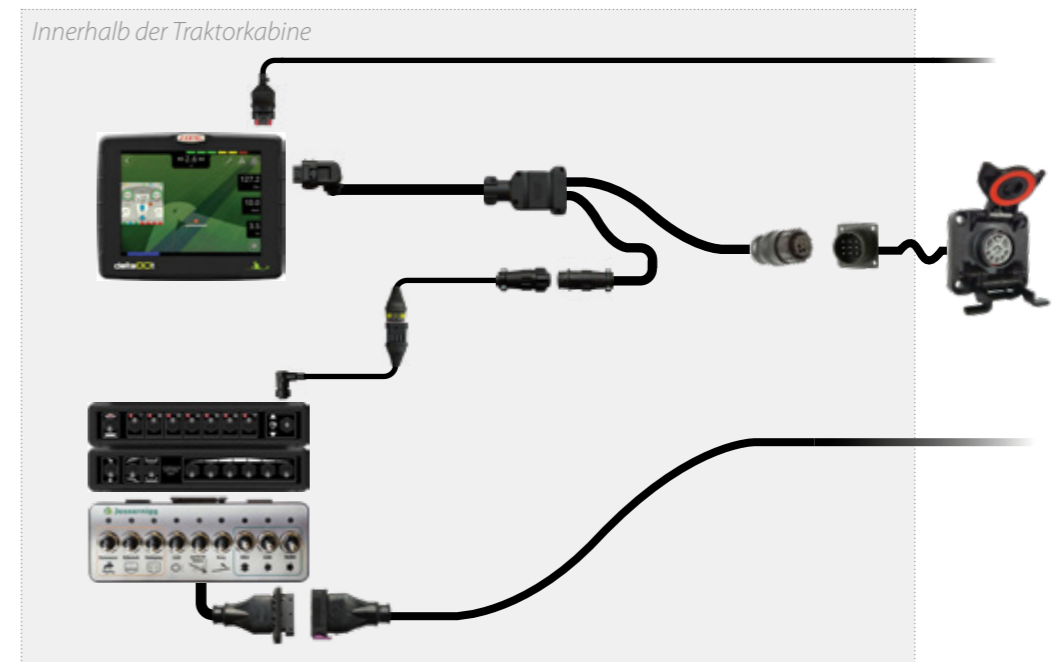
Spritzmaschine mit Steuerung Delta 80 T

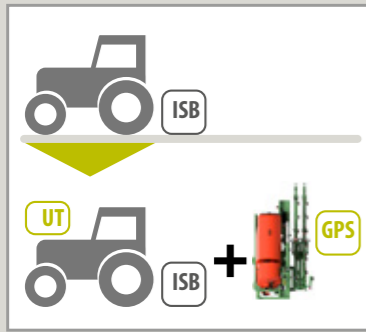


3



Detaillierte Übersicht der Stecker- und Kabelverbindungen innerhalb der Schlepperkabine sowie außen am Traktor





Lieferumfang:

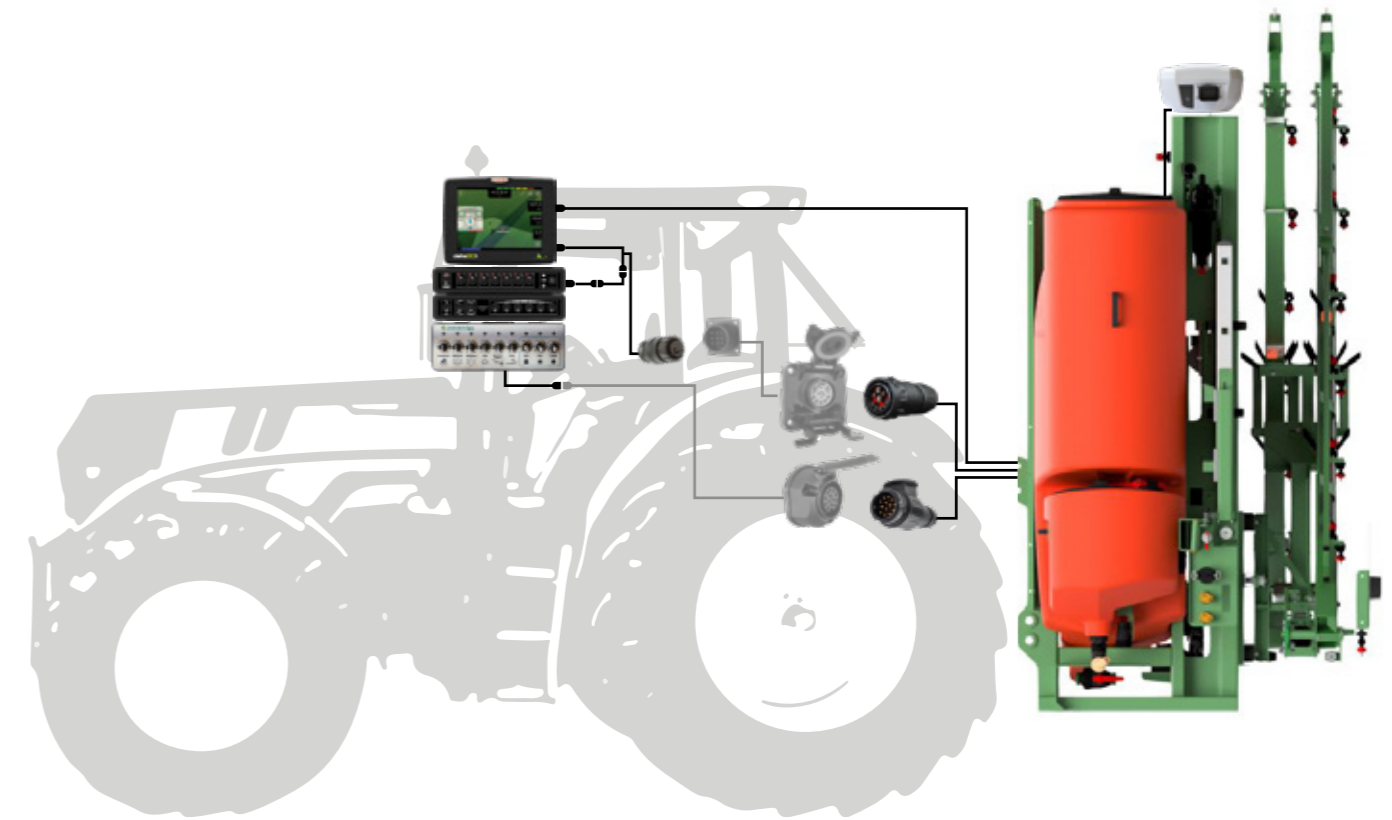
Für Traktor:

- Außenstecker für Jessernigg Spezial Bedieneinheit

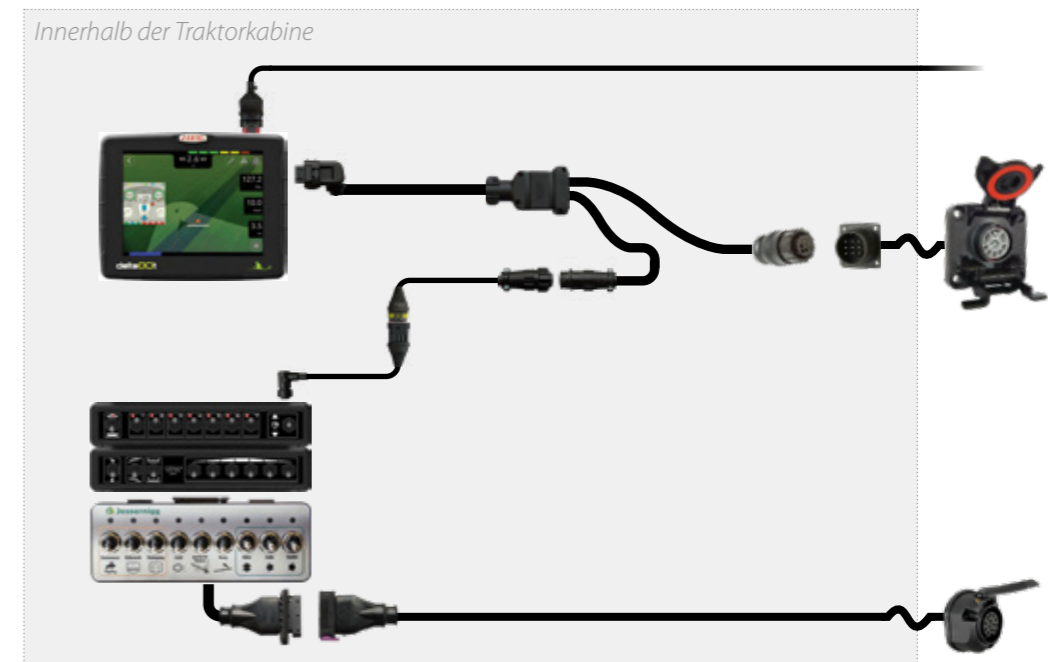
Jessernigg Feldspritze mit Steuerung:

- ISOBUS Steuerung mit Universal Terminal Delta 80 Touch
- Jessernigg Spezial Bedieneinheit
- Jessernigg GPS-Antenne

Spritzmaschine mit Steuerung Delta 80 T



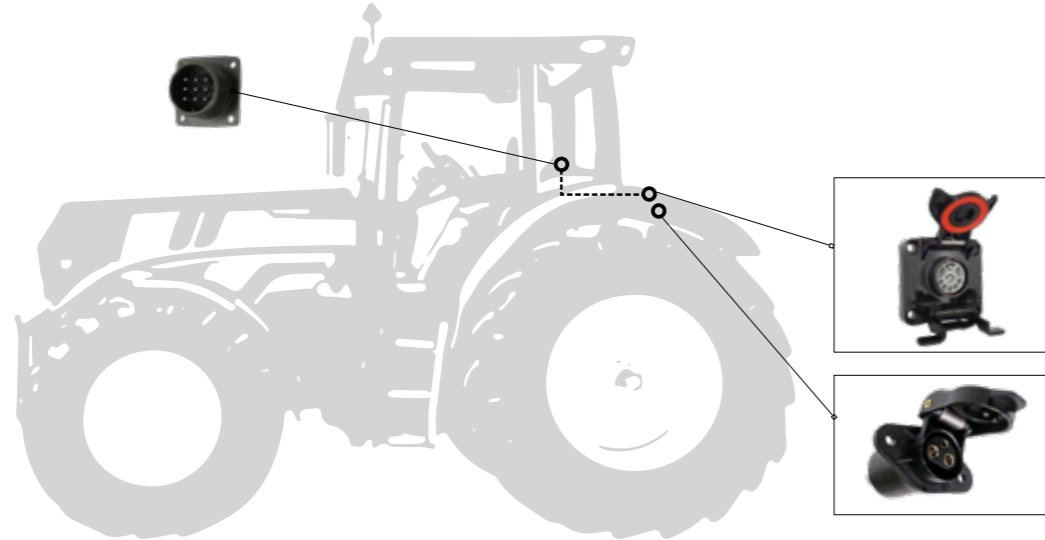
Detaillierte Übersicht der Stecker- und Kabelverbindungen innerhalb der Schlepperkabine sowie außen am Traktor



Innerhalb der Traktorkabine

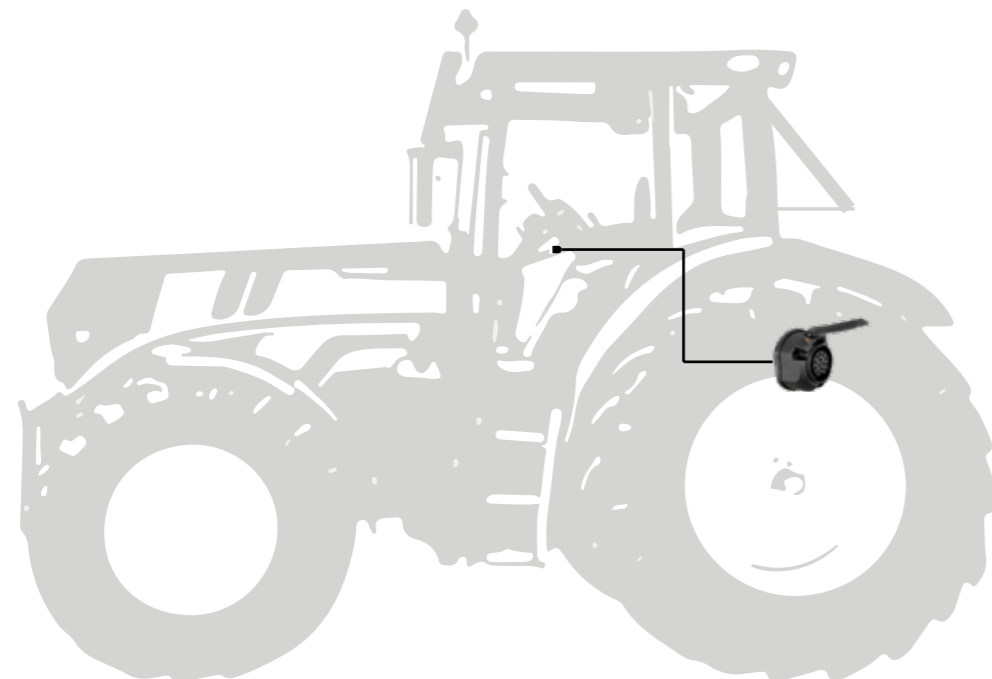
1 Grundzustand:

Der Schlepper verfügt über eine ISO-Bus Grundausstattung.

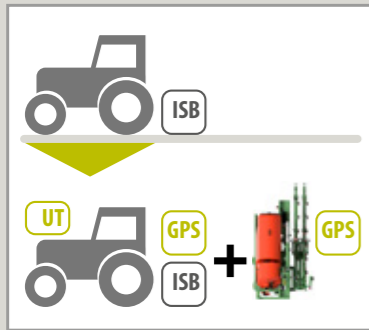


2 Jessernigg-Ausstattung zur Fixmontage am Schlepper:

Die im Bild vereinfacht dargestellten Komponenten sind im Lieferumfang enthalten und von einer Fachwerkstätte gemäß der ausführlichen Einbauanleitung einzubauen.



- Z 788 Computer ISOBUS Delta 80 T touch ohne GPS
- Z 789 GPS-Paket smart 2 (Anführen: „Montage auf der Spritze“)
- Z 797 Spezial Bedieneinheit Außensteckerkabel



Lieferumfang:

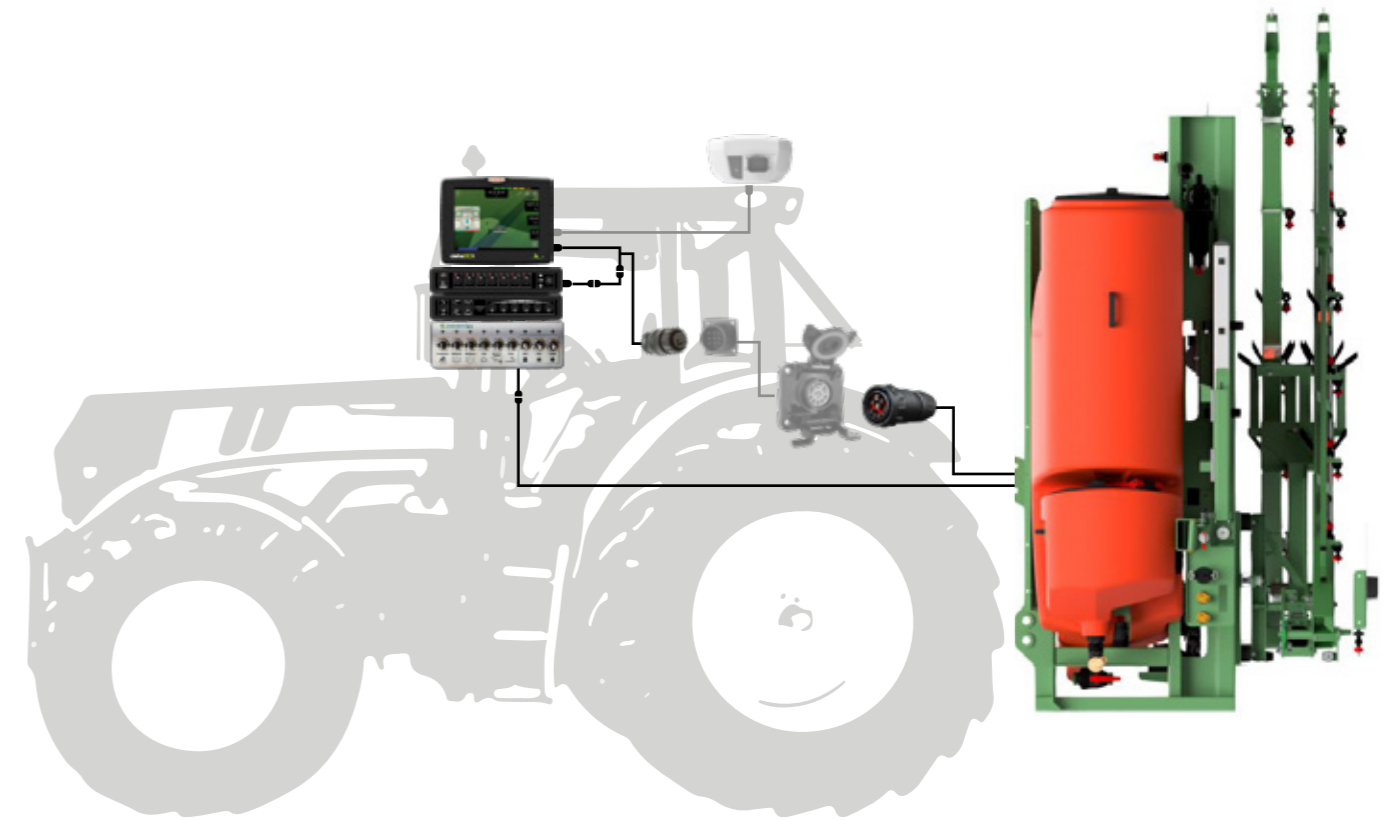
Für Traktor:

- Jessernigg GPS-Antenne

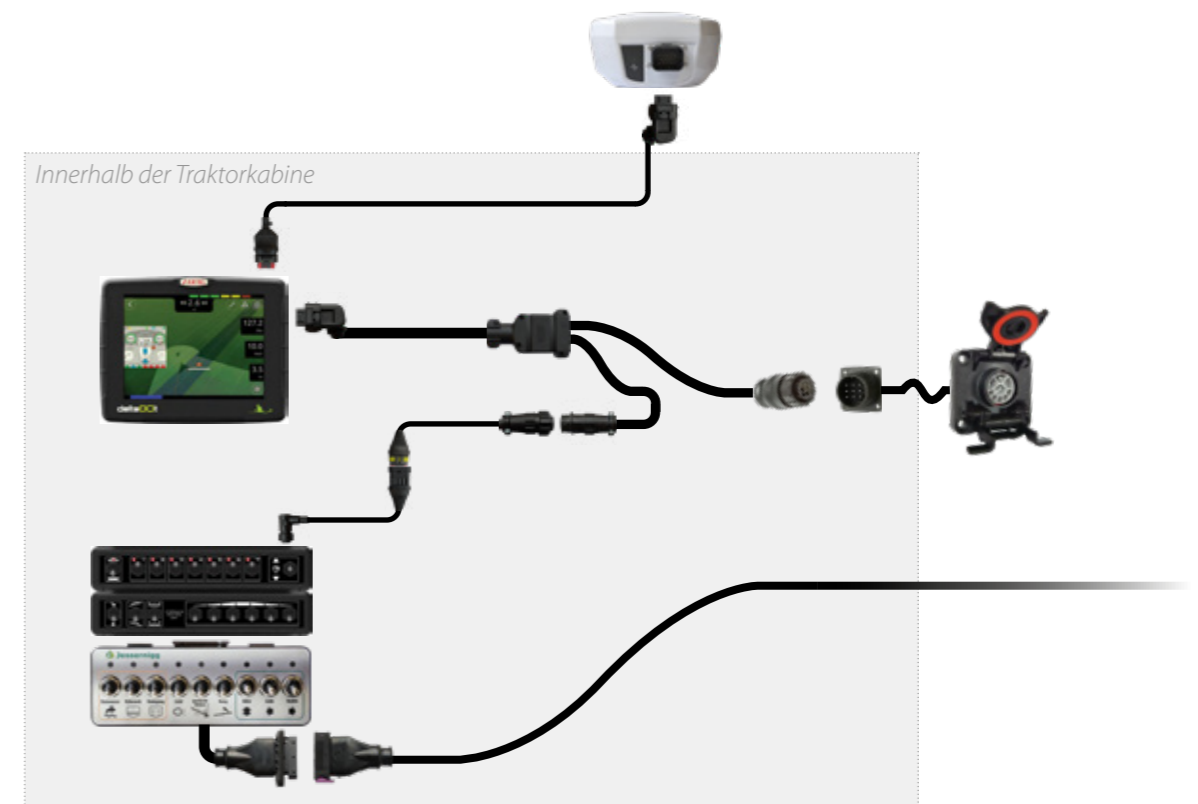
Jessernigg Feldspritze mit Steuerung:

- ISOBUS Steuerung mit Universal Terminal Delta 80 Touch
- Jessernigg Spezial Bedieneinheit

Spritzmaschine mit Steuerung Delta 80 T

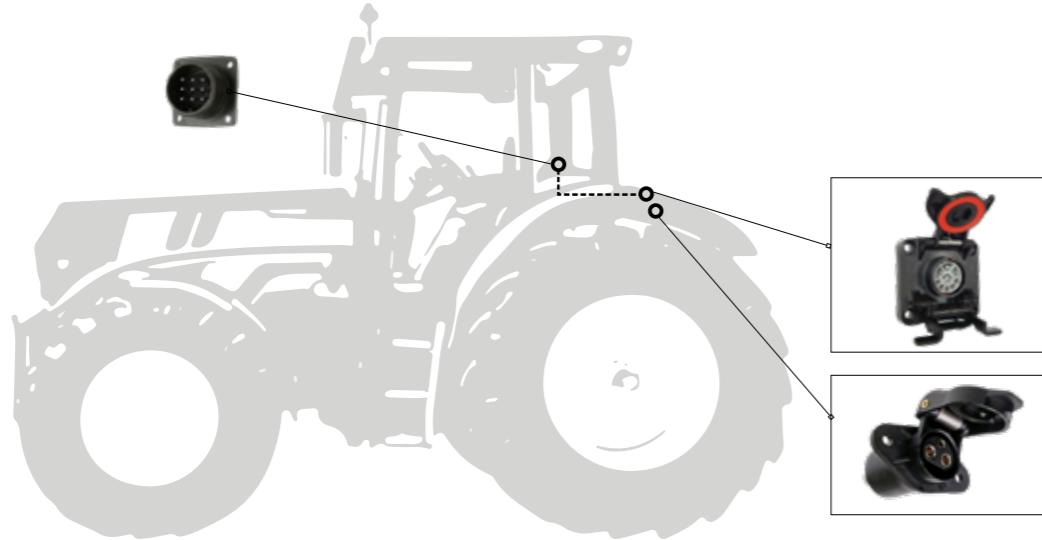


Detaillierte Übersicht der Stecker- und Kabelverbindungen innerhalb der Schlepperkabine sowie außen am Traktor



1 Grundzustand:

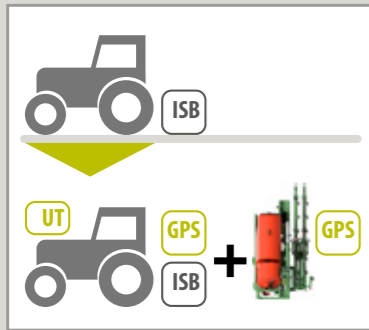
Der Schlepper verfügt über eine ISO-Bus Grundausstattung.



2 Jessernigg-Ausstattung zur Fixmontage am Schlepper:

Die im Bild vereinfacht dargestellten Komponenten sind im Lieferumfang enthalten und von einer Fachwerkstätte gemäß der ausführlichen Einbauanleitung einzubauen.





Lieferumfang:

Jessernigg Traktor-Ausstattung:

- Jessernigg GPS-Antenne
- Außenstecker für Jessernigg Spezial Bedieneinheit

Jessernigg Feldspritze mit Steuerung:

- ISOBUS Steuerung mit Universal Terminal Delta 80 Touch
- Jessernigg Spezial Bedieneinheit

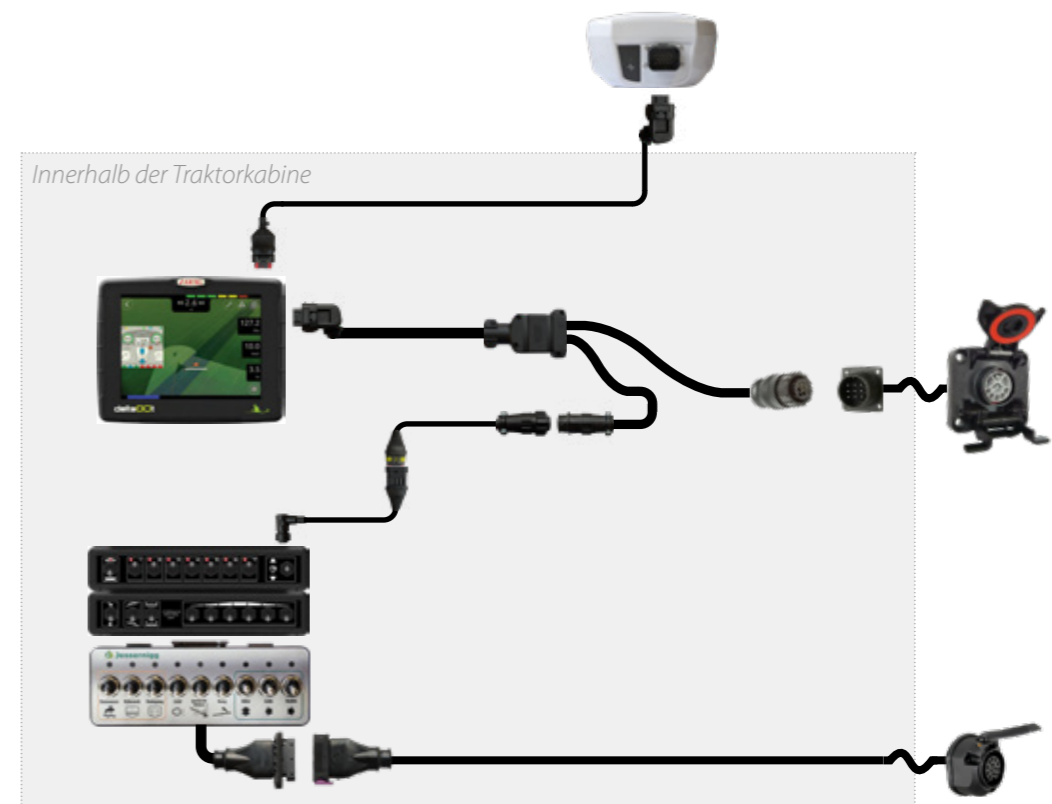
Spritzmaschine mit Steuerung Delta 80 T



3

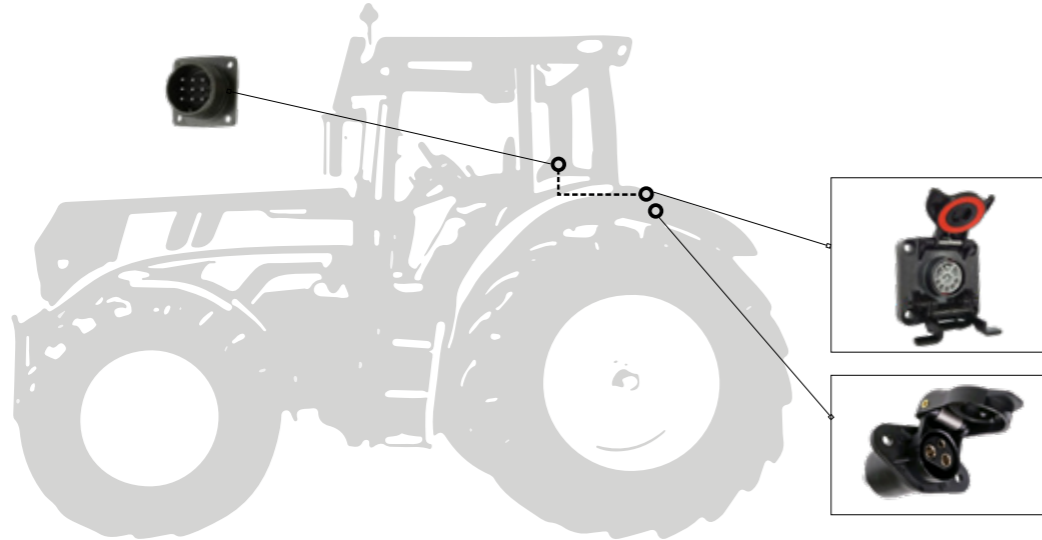


Detaillierte Übersicht der Stecker- und Kabelverbindungen innerhalb der Schlepperkabine sowie außen am Traktor



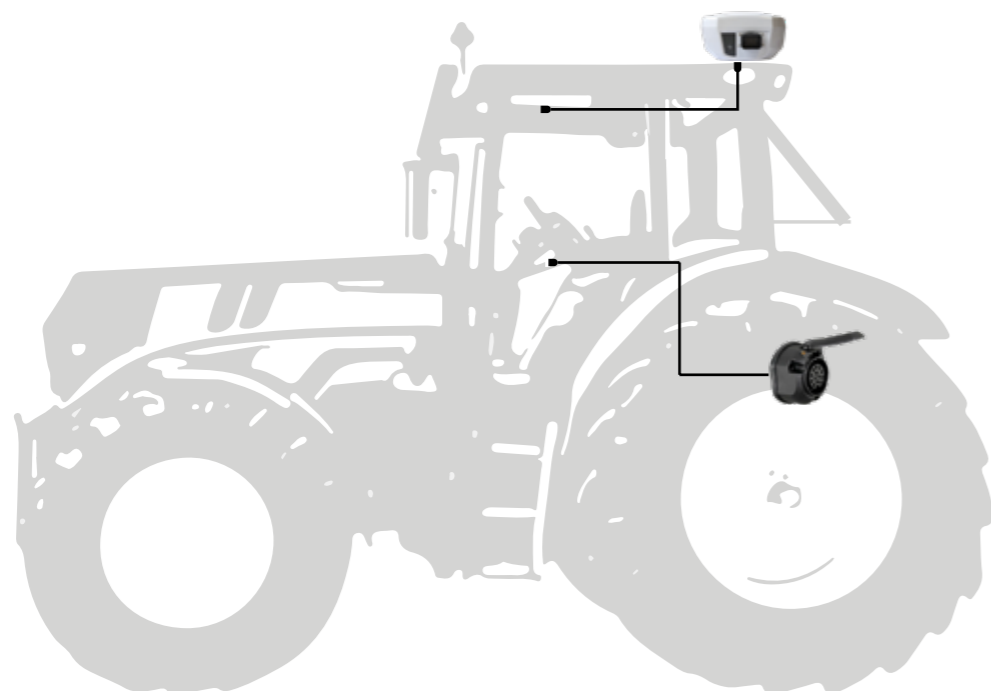
1 Grundzustand:

Der Schlepper verfügt über eine ISO-Bus Grundausstattung.



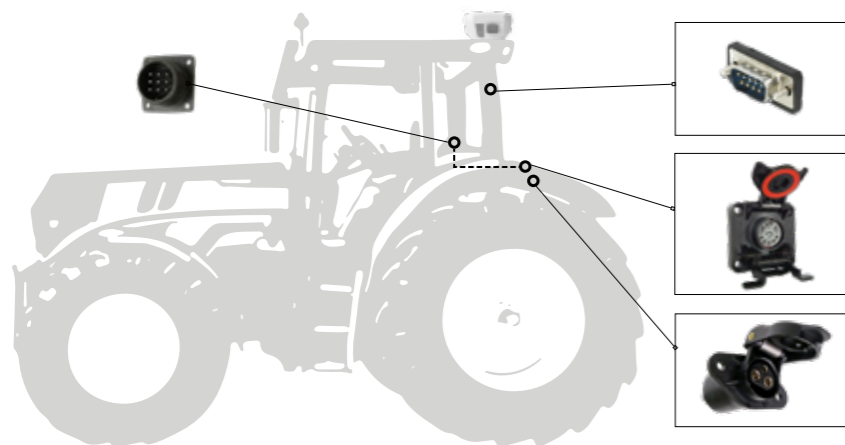
2 Jessernigg-Ausstattung zur Fixmontage am Schlepper:

Die im Bild vereinfacht dargestellten Komponenten sind im Lieferumfang enthalten und von einer Fachwerkstätte gemäß der ausführlichen Einbauanleitung einzubauen.



**BESTELL-
HINWEIS**

- Z 788 Computer ISOBUS Delta 80 T touch ohne GPS
- Z 789 GPS-Paket smart 2 (Anführen: „Montage am Schlepper“)
- Z 797 Spezial Bedieneinheit Außensteckerkabel



Der Schlepper ist bereits mit allen ISOBUS-Anschlüssen sowie einer InCab-Dose in der Schlepperkabine ausgestattet. Zusätzlich verfügt er über eine GPS-Antenne mit einer 9-poligen NMEA-Schnittstelle, die ebenfalls in der Kabine integriert ist.

Mögliche Computersteuerungen für ISOBUS fähigen Schlepper mit GPS

	Jessernigg Lieferumfang		Funktionen	Ansteuerung in Schlepperkabine
	vom Fachmann am Zugfahrzeug zu montieren	bereits an der Spritzmaschine montiert		
	---		 Seite 50 Außen steckbar: Seite 52	Delta 80T – ISOBUS

Bravo 400S Stand-alone-System

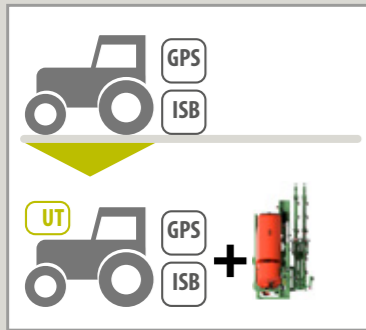


Natürlich kann auch die Computersteuerung Bravo 400S verwendet werden (jeweils mit oder ohne GPS-Paket.)

Der Unterschied besteht darin, dass die am Traktor vorhandene ISOBUS-Schnittstelle nicht verwendet wird.

Seite 28



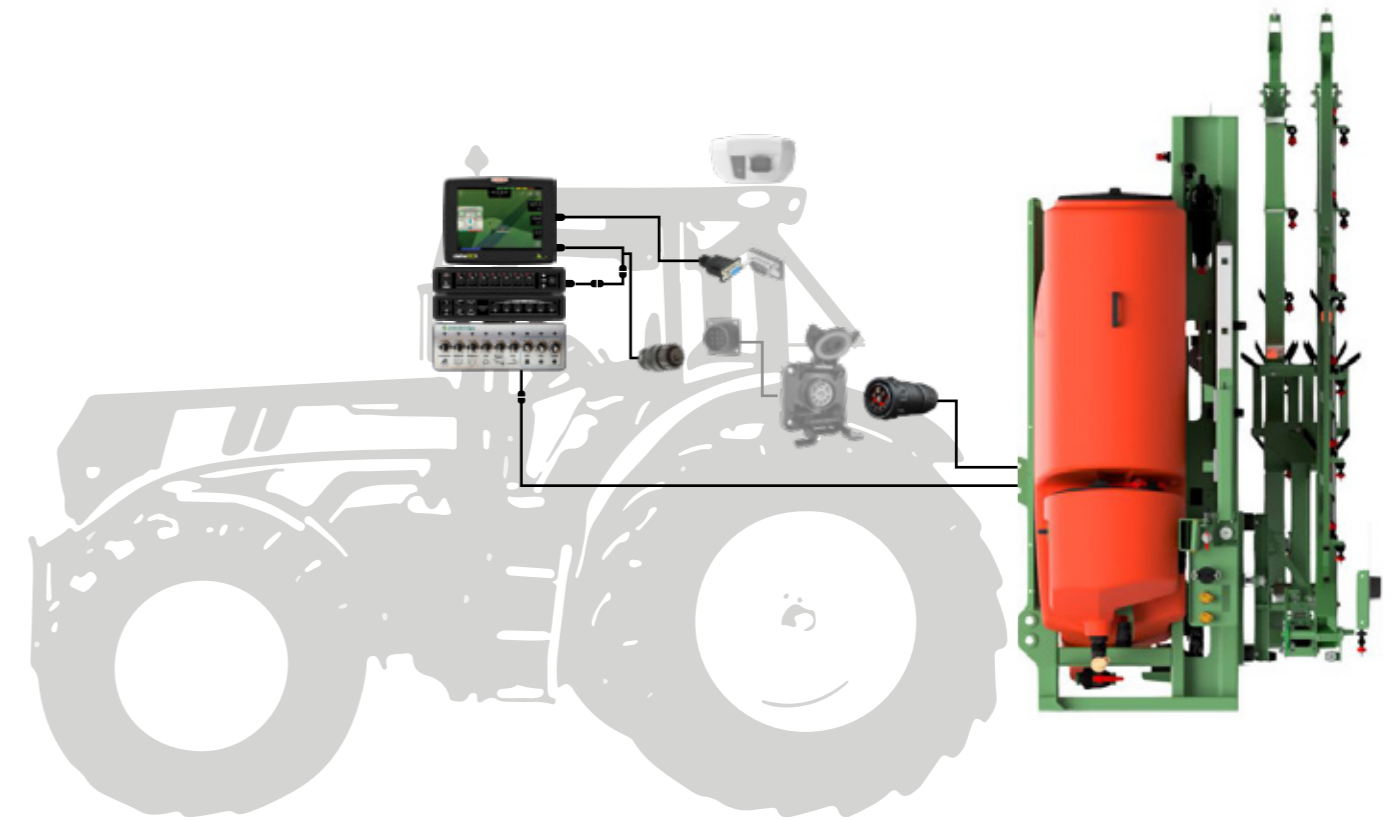


Lieferumfang:

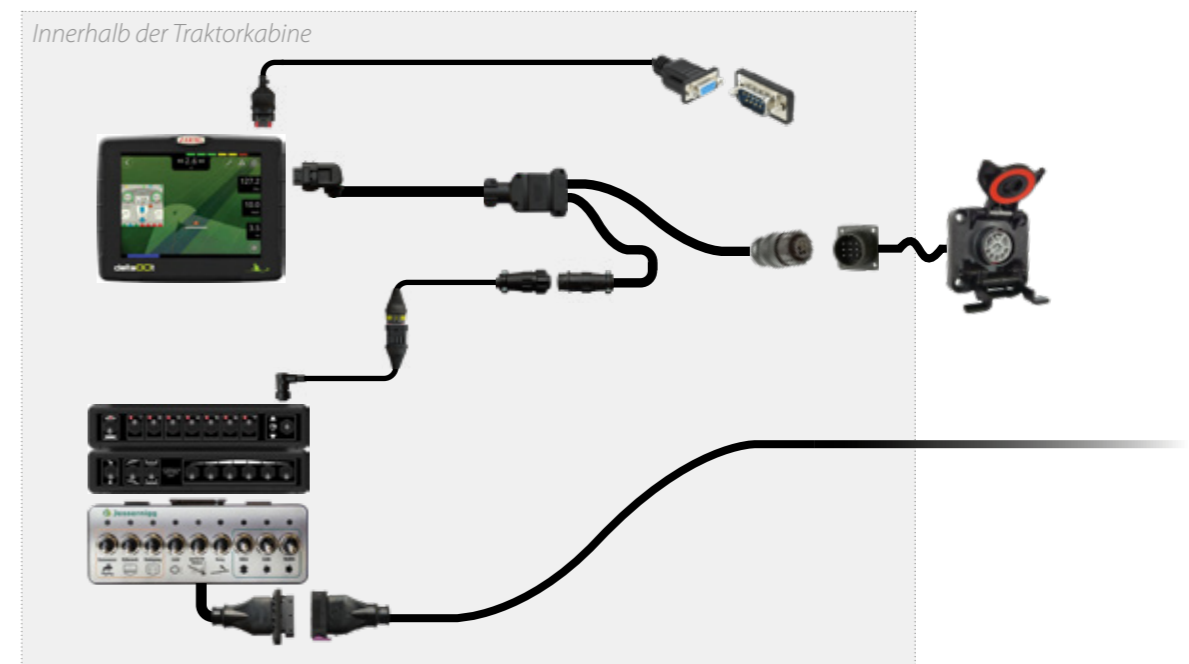
Jessernigg Feldspritze mit Steuerung:

- ISOBUS Steuerung mit Universal Terminal Delta 80 Touch
- Jessernigg Spezial Bedieneinheit

Spritzmaschine mit Steuerung Delta 80 T



Detaillierte Übersicht der Stecker- und Kabelverbindungen innerhalb der Schlepperkabine sowie außen am Traktor

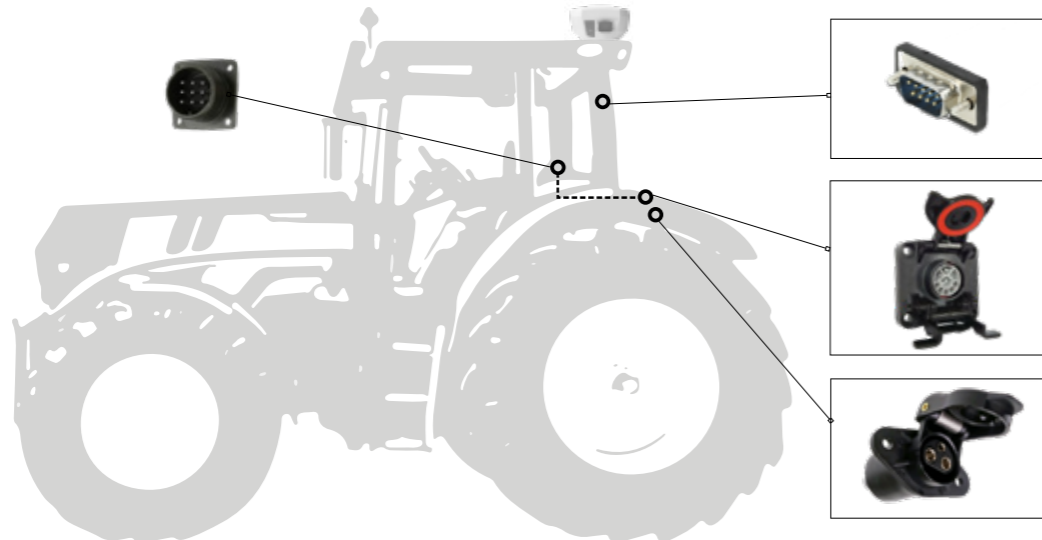


Innerhalb der Traktorkabine

- Z 788 Computer ISOBUS Delta 80 T touch ohne GPS
- Z 834 NMEA-Kabel

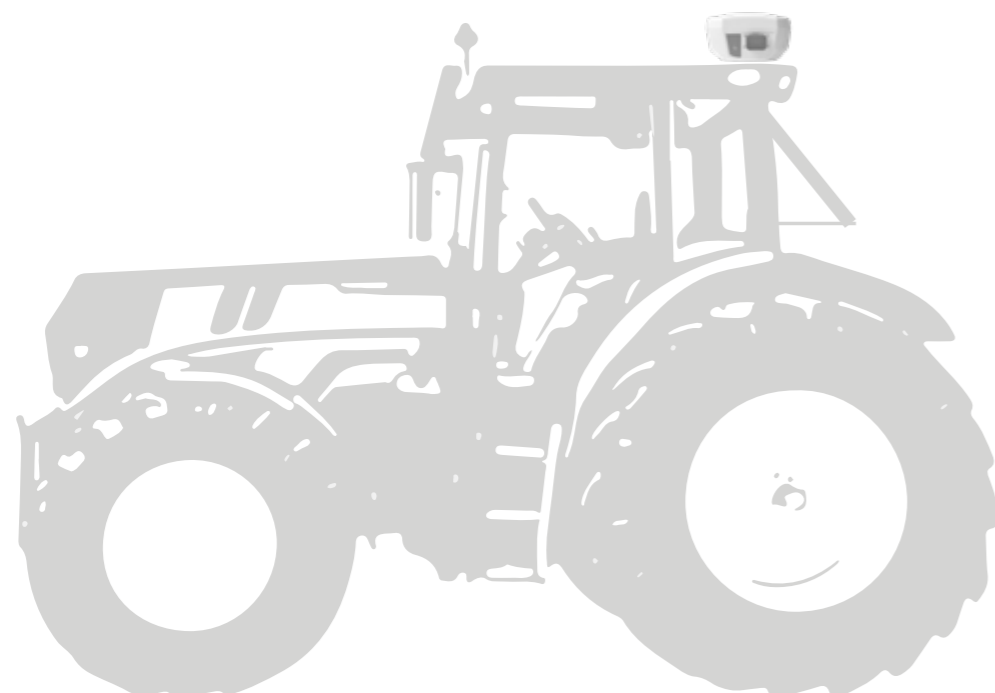
1 Grundzustand:

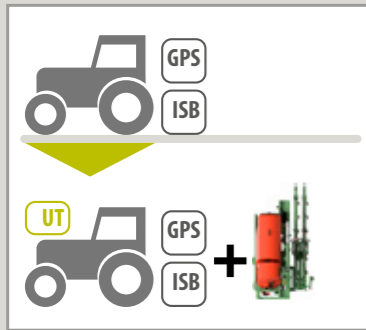
Der Schlepper verfügt über eine ISOBUS Grundausrüstung sowie einer GPS-Antenne.



2 Jessernigg-Ausstattung zur Fixmontage am Schlepper:

Die im Bild vereinfacht dargestellten Komponenten sind im Lieferumfang enthalten und von einer Fachwerkstätte gemäß der ausführlichen Einbauanleitung einzubauen.





Lieferumfang:

Jessernigg Traktor-Ausstattung:

- Außenstecker für Jessernigg Spezial Bedieneinheit

Jessernigg Feldspritze mit Steuerung:

- ISOBUS Steuerung mit Universal Terminal Delta 80 Touch
- Jessernigg Spezial Bedieneinheit

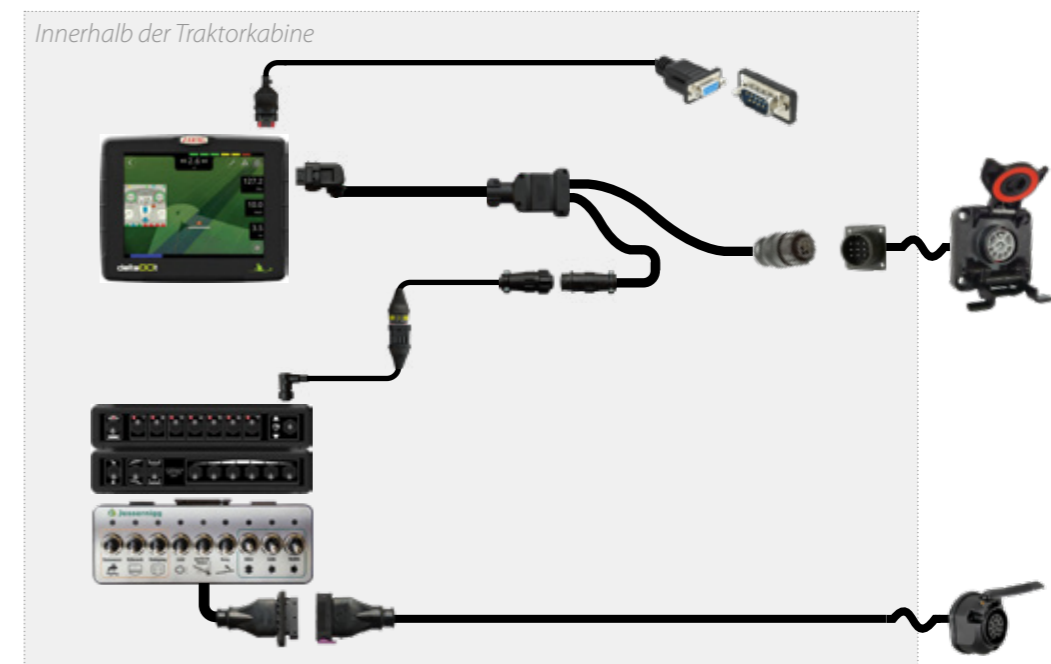
Spritzmaschine mit Steuerung Delta 80 T



3



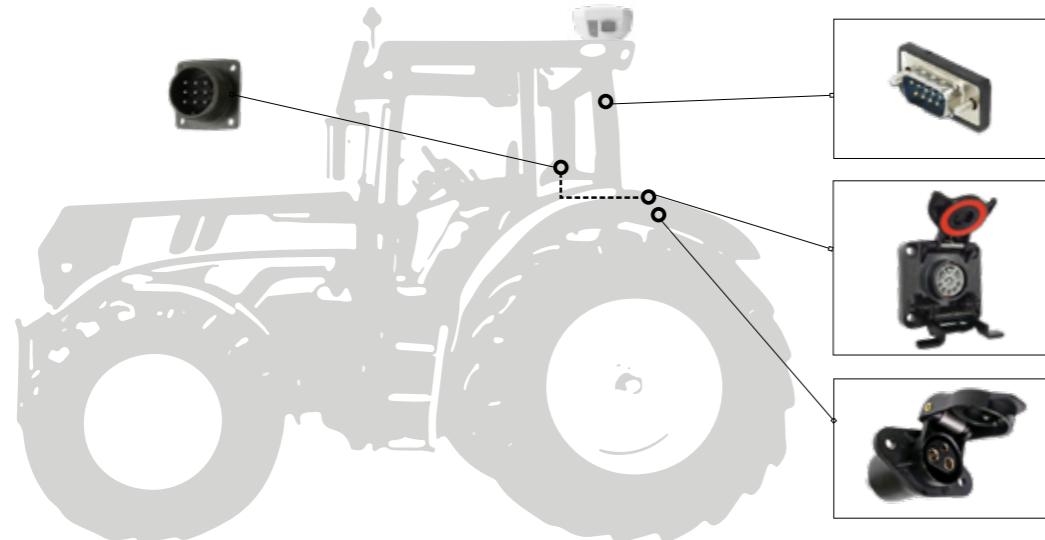
Detaillierte Übersicht der Stecker- und Kabelverbindungen innerhalb der Schlepperkabine sowie außen am Traktor



Innerhalb der Traktorkabine

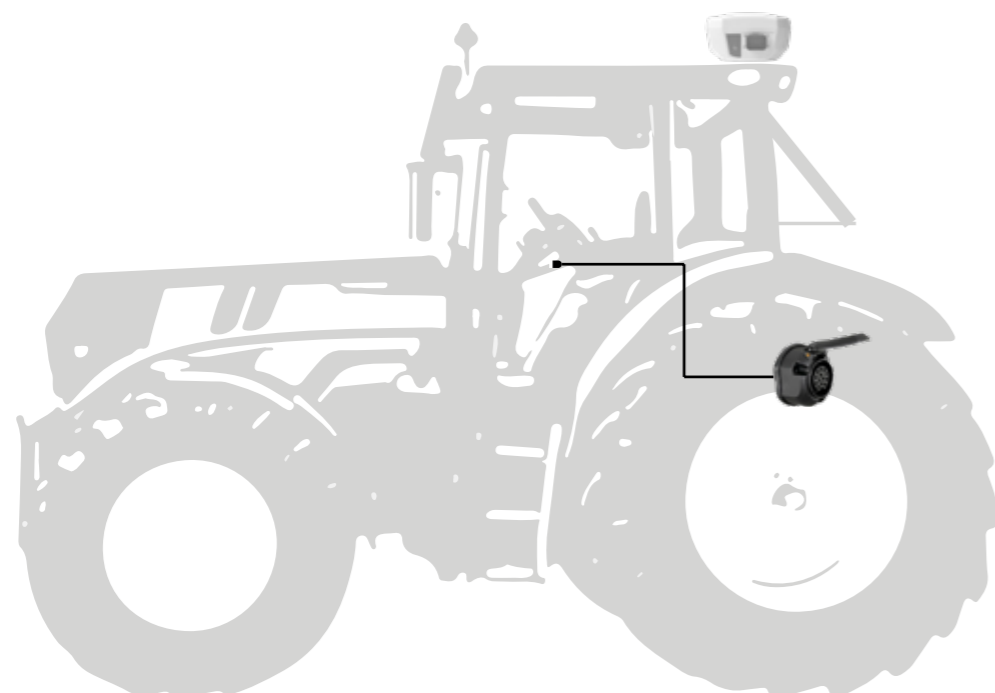
1 Grundzustand:

Der Schlepper verfügt über eine ISOBUS Grundausrüstung sowie einer GPS-Antenne.



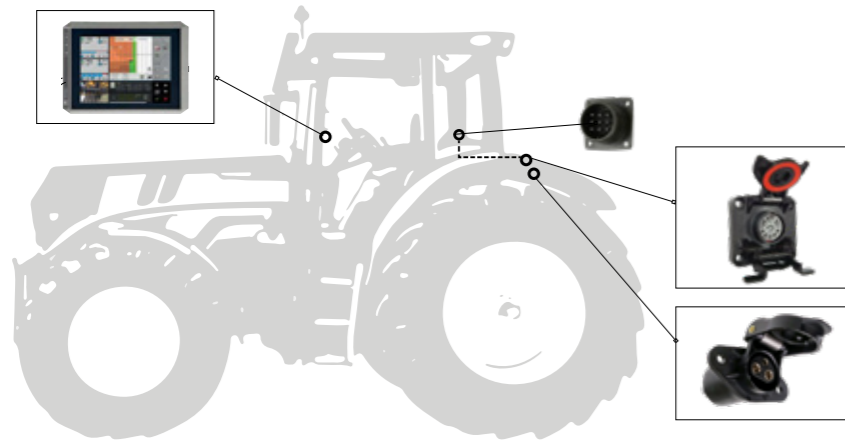
2 Jessernigg-Ausstattung zur Fixmontage am Schlepper:

Die im Bild vereinfacht dargestellten Komponenten sind im Lieferumfang enthalten und von einer Fachwerkstätte gemäß der ausführlichen Einbauanleitung einzubauen.



**BESTELL-
HINWEIS**

- Z 788 Computer ISOBUS Delta 80 T touch ohne GPS
- Z 834 NMEA-Kabel
- Z 797 Spezial Bedieneinheit Außensteckerkabel



Der Schlepper verfügt über ISOBUS Anschlüsse und einen ISOBUS Universal Terminal.

Mögliche Computersteuerungen

für ISOBUS fähige Schlepper mit bestehendem Universal Terminal

	Jessernigg Lieferumfang		Funktionen	Ansteuerung in Schlepperkabine
	vom Fachmann am Zugfahrzeug zu montieren	bereits an der Spritzmaschine montiert		
	----		 Seite 56 Außen steckbar: Seite 58	Schaltleisten für Direktzugriff bei Voll-ISOBUS Version
 *Eine GPS-Antenne muss von einer Fachwerkstatt passend zum vorhandenen Universal Terminal installiert werden.	----		 Seite 60 Außen steckbar: Seite 62	<p>Die Kompatibilität des vorhandenen Terminals muss vom Anwender geprüft werden, da ältere Modelle möglicherweise nicht alle aktuellen Standards vollständig unterstützen.</p>

Bravo 400S Stand-alone-System



Natürlich kann auch die Computersteuerung Bravo 400S verwendet werden (jeweils mit oder ohne GPS-Packet.)

Der Unterschied besteht darin, dass die am Traktor vorhandene ISOBUS-Schnittstelle nicht verwendet wird.

Seite 6



Delta 80 T ISOBUS-System



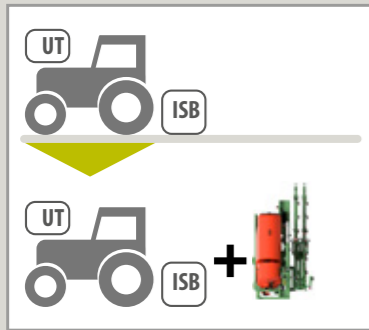
Natürlich kann auch der ISOBUS fähige Universal Terminal Delta 80T verwendet werden (jeweils mit oder ohne GPS Packet).

Der Vorteil: Hier haben Sie komplette Kundenbetreuung und Hilfestellungen von unseren Technikern und eine eigens erstellte Jessernigg Kurzanleitung, die die Bedienung Schritt für Schritt erklärt. Einem sofortigen Einsatz der Maschine steht also nichts im Weg.

Von Jessernigg empfohlene Variante

Seite 35



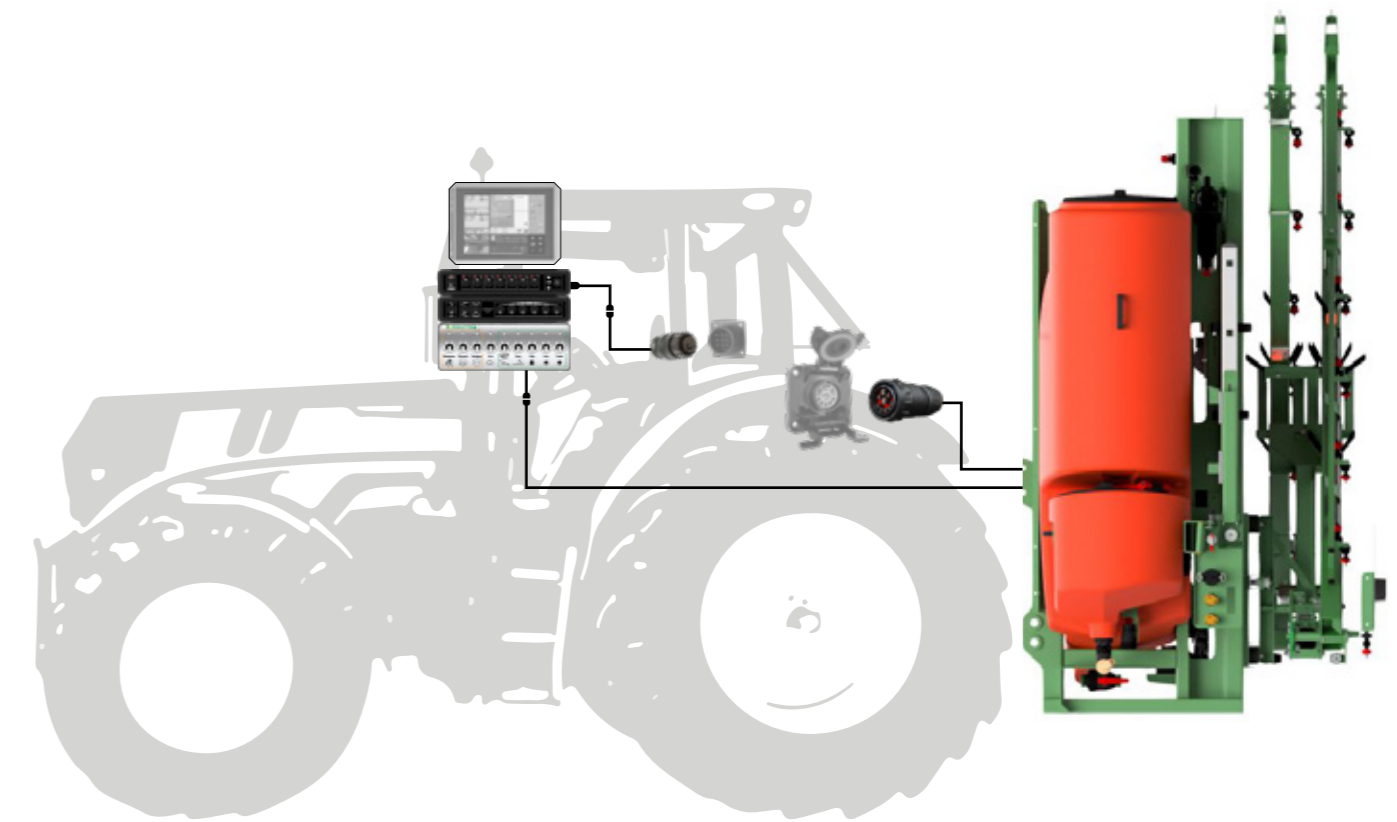


Lieferumfang:

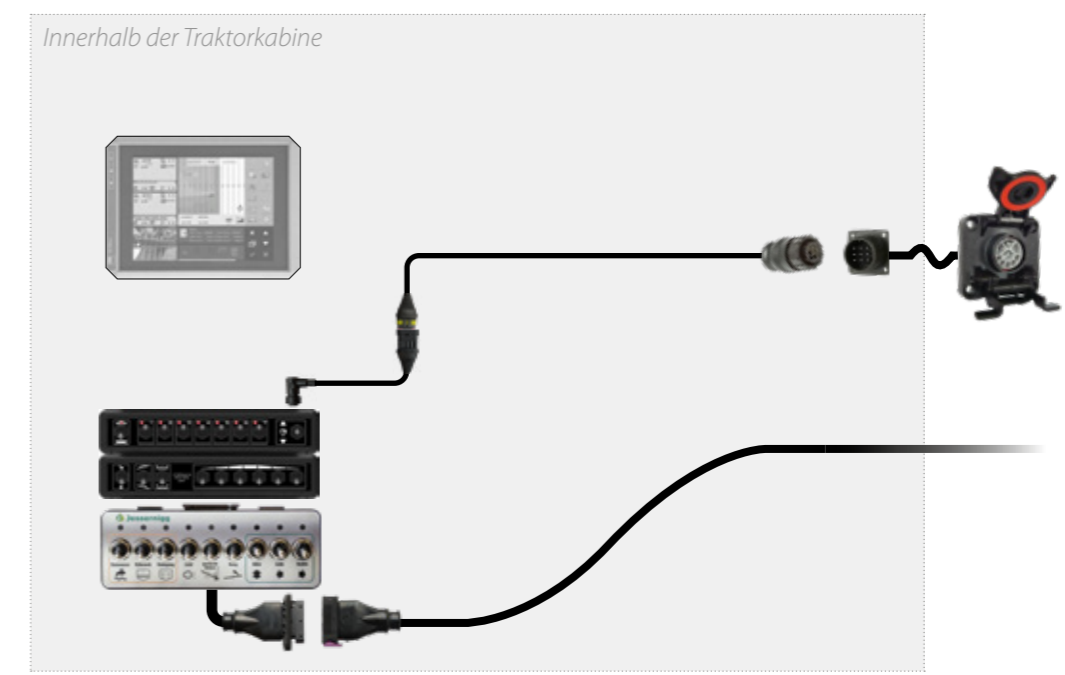
Jessernigg Feldspritze mit Steuerung:

- ISOBUS Steuerleiste
- Jessernigg Spezial Bedieneinheit

Spritzmaschine mit Steuerleiste



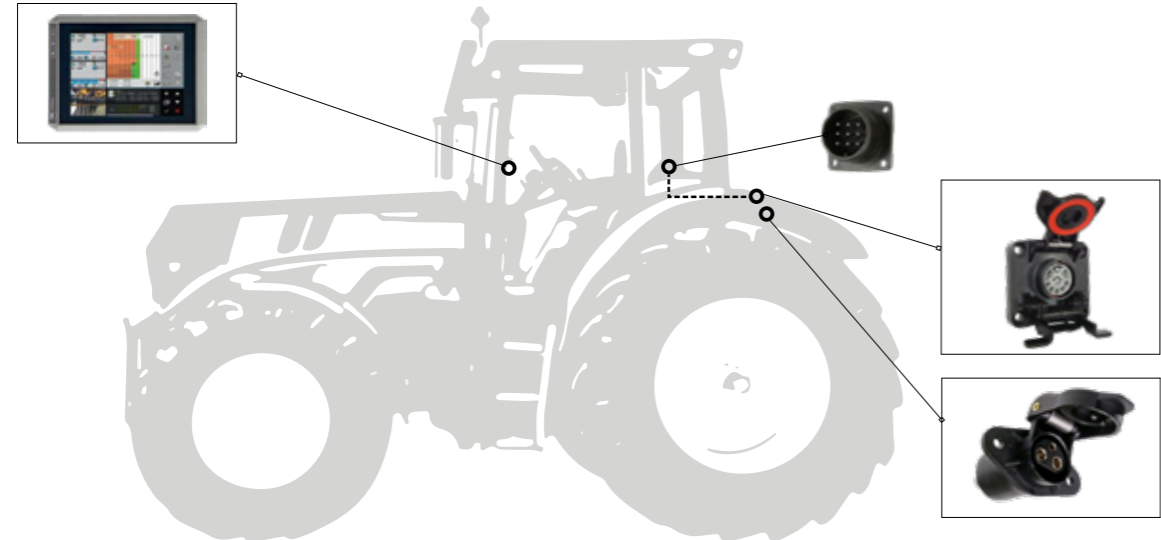
Detaillierte Übersicht der Stecker- und Kabelverbindungen innerhalb der Schlepperkabine sowie außen am Traktor



Innerhalb der Traktorkabine

Grundzustand:

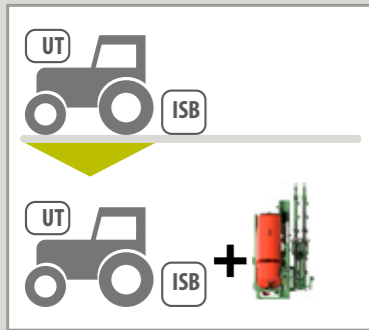
Der Schlepper verfügt über eine ISOBUS Grundausstattung mit Universal Terminal



Jessernigg-Ausstattung zur Fixmontage am Schlepper:

Die im Bild vereinfacht dargestellten Komponenten sind im Lieferumfang enthalten und von einer Fachwerkstätte gemäß der ausführlichen Einbauanleitung einzubauen.





Lieferumfang:

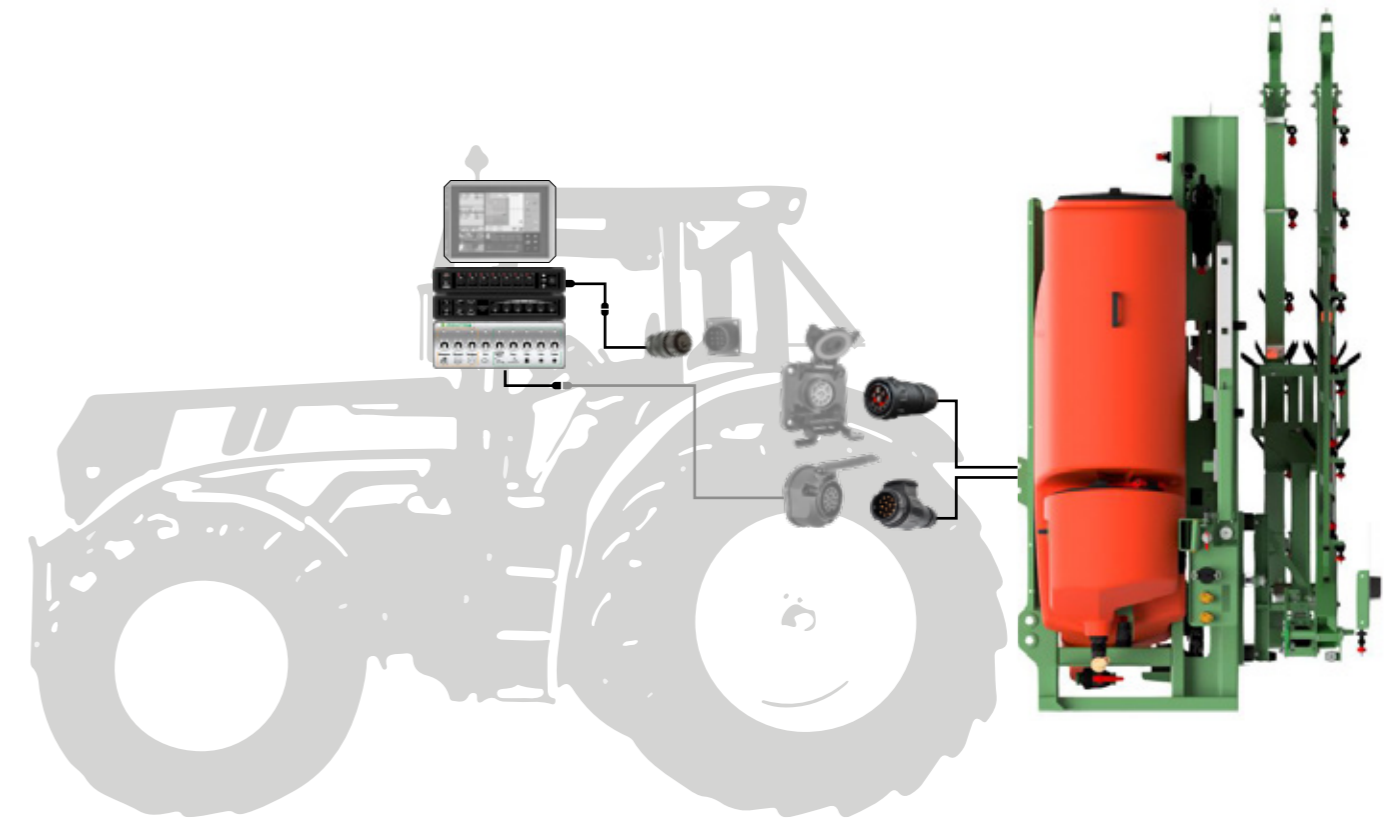
Jessernigg Traktor-Ausstattung:

- Außenstecker für Jessernigg Spezial Bedieneinheit

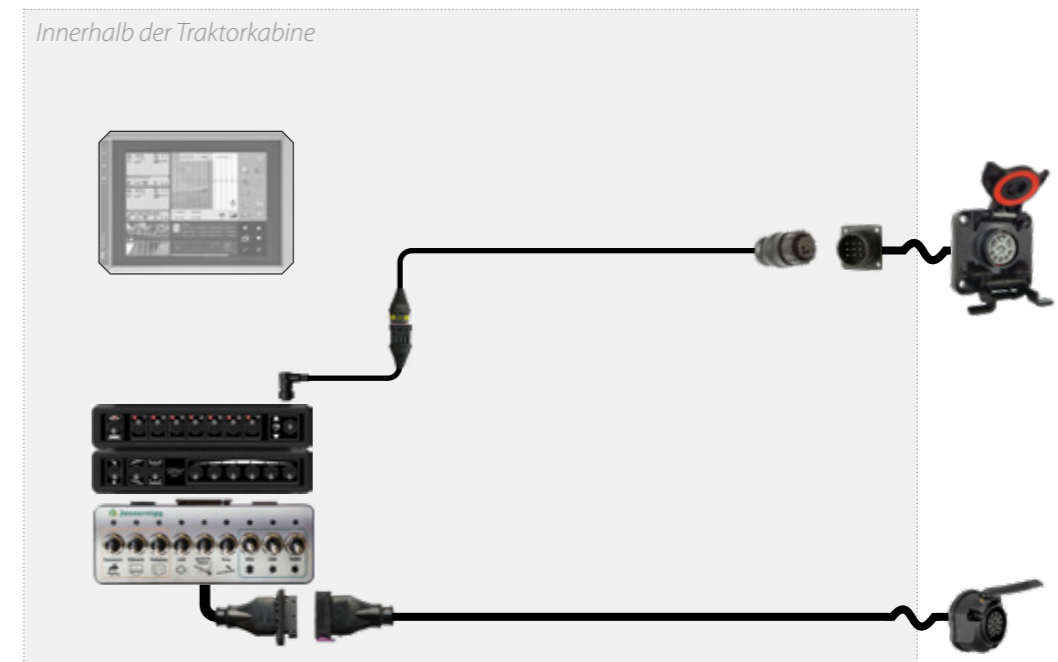
Jessernigg Feldspritze mit Steuerung:

- ISOBUS Steuerleiste
- Jessernigg Spezial Bedieneinheit

Spritzmaschine mit Steuerleiste



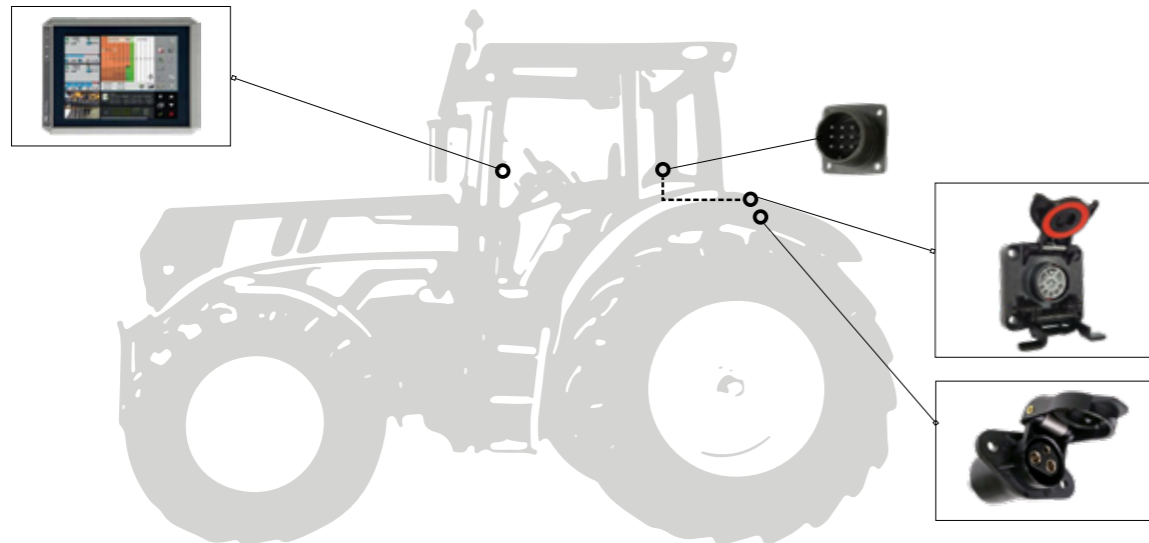
Detaillierte Übersicht der Stecker- und Kabelverbindungen innerhalb der Schlepperkabine sowie außen am Traktor



Innerhalb der Traktorkabine

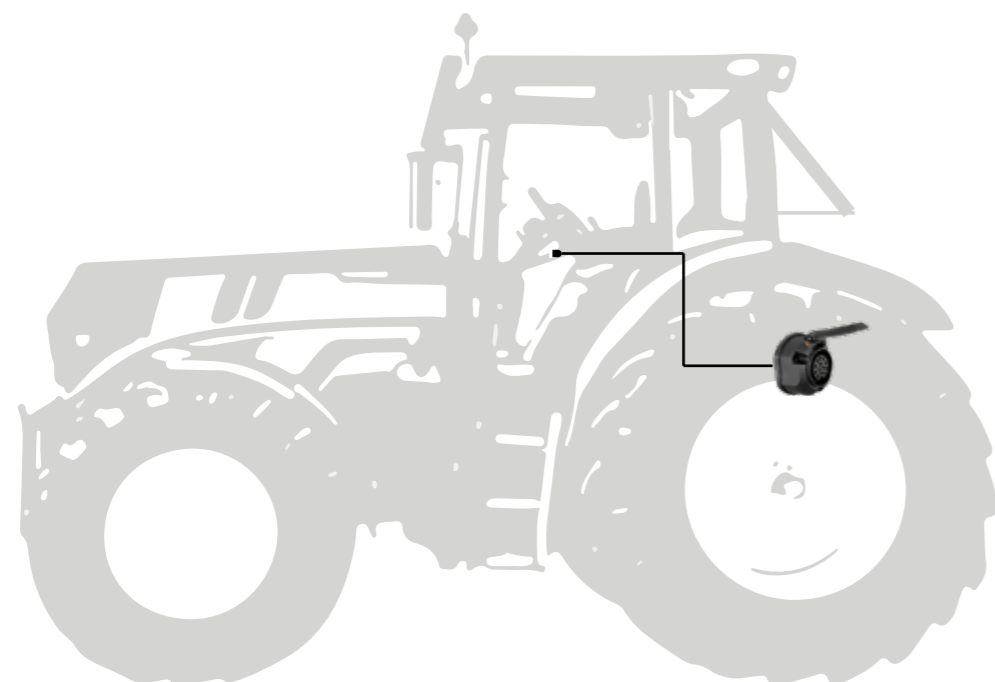
Grundzustand:

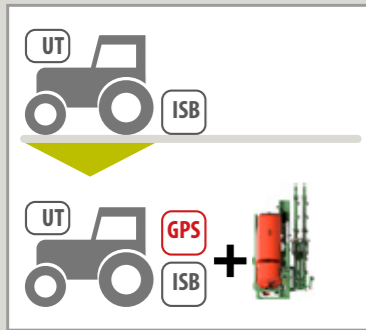
Der Schlepper verfügt über eine ISOBUS Grundausstattung mit Universal Terminal



Jessernigg-Ausstattung zur Fixmontage am Schlepper:

Die im Bild vereinfacht dargestellten Komponenten sind im Lieferumfang enthalten und von einer Fachwerkstätte gemäß der ausführlichen Einbauanleitung einzubauen.





Eine GPS-Antenne muss von einer Fachwerkstatt passend zum vorhandenen Universal-Terminal installiert werden.

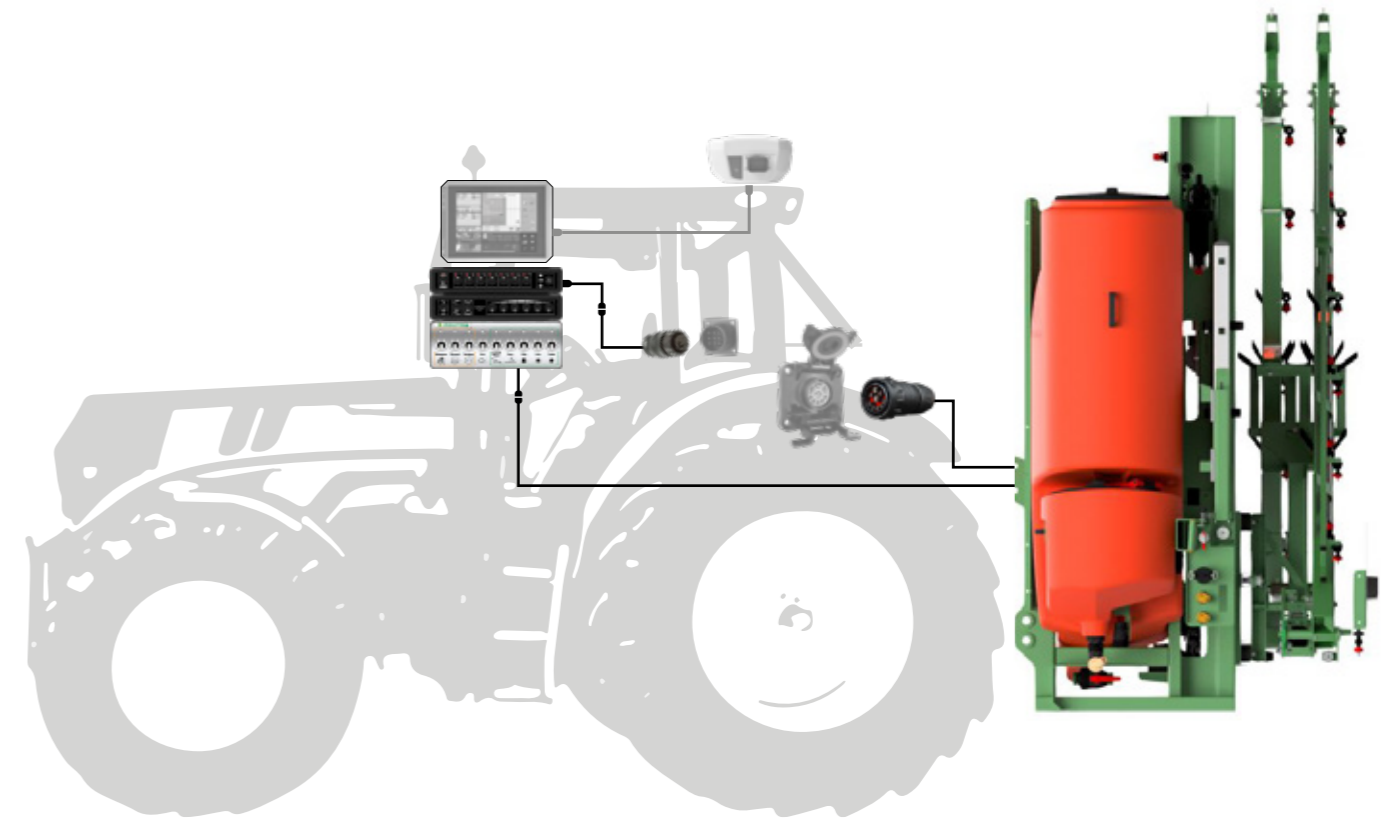
Lieferumfang:

Jessernigg Feldspritze mit Steuerung:

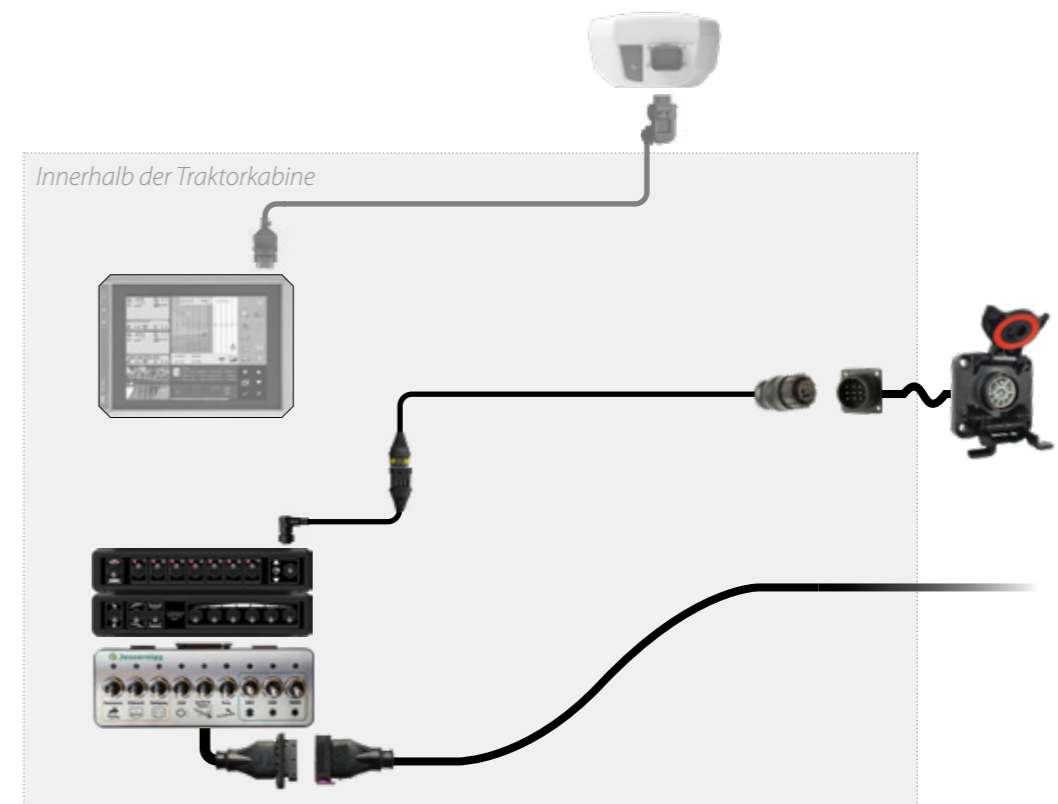
- ISOBUS Steuerleiste
- Jessernigg Spezial Bedieneinheit

Spritzmaschine mit Steuerleiste  

3

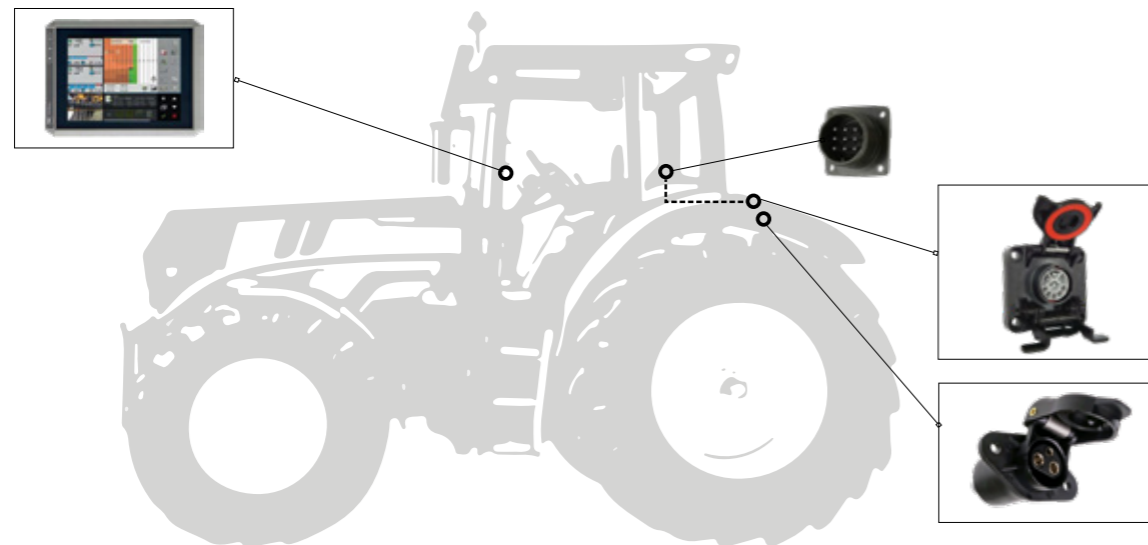


Detaillierte Übersicht der Stecker- und Kabelverbindungen innerhalb der Schlepperkabine sowie außen am Traktor



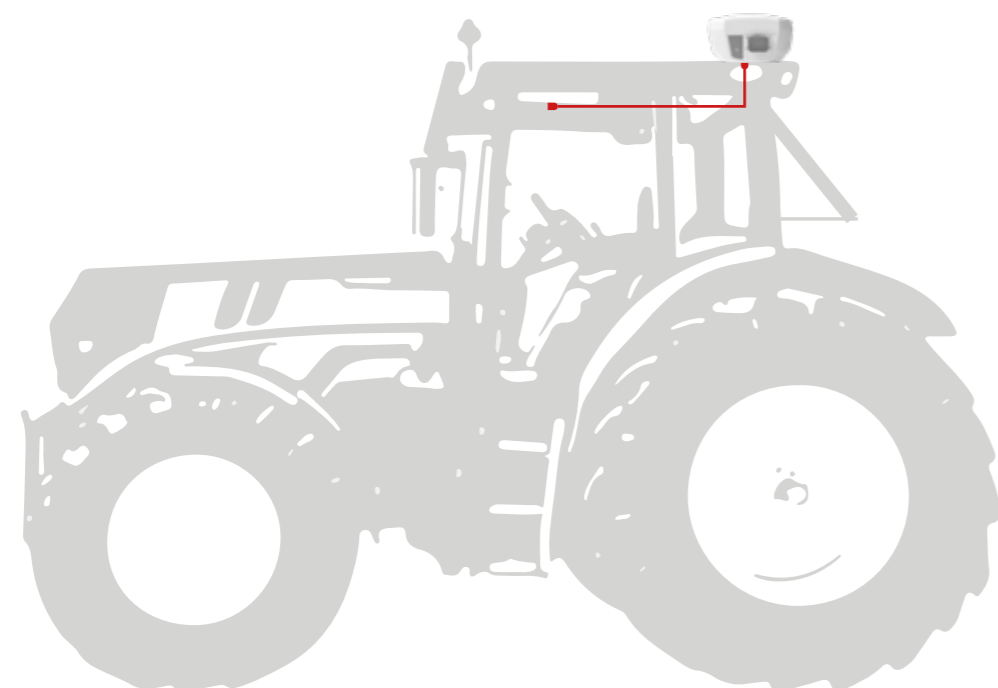
1 Grundzustand:

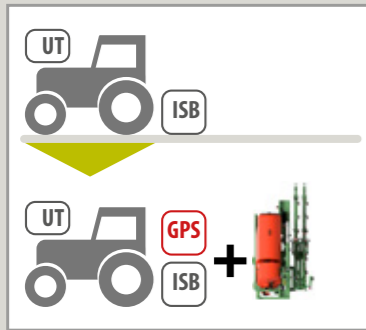
Der Schlepper verfügt über eine ISOBUS Grundausstattung mit Universal Terminal



2 Schlepper mit GPS-Antenne ausrüsten:

Eine GPS-Antenne muss von einer Fachwerkstatt passend zum vorhandenen Universal-Terminal installiert werden.





Eine GPS-Antenne muss von einer Fachwerkstatt passend zum vorhandenen Universal-Terminal installiert werden.

Lieferumfang:

Für Traktor:

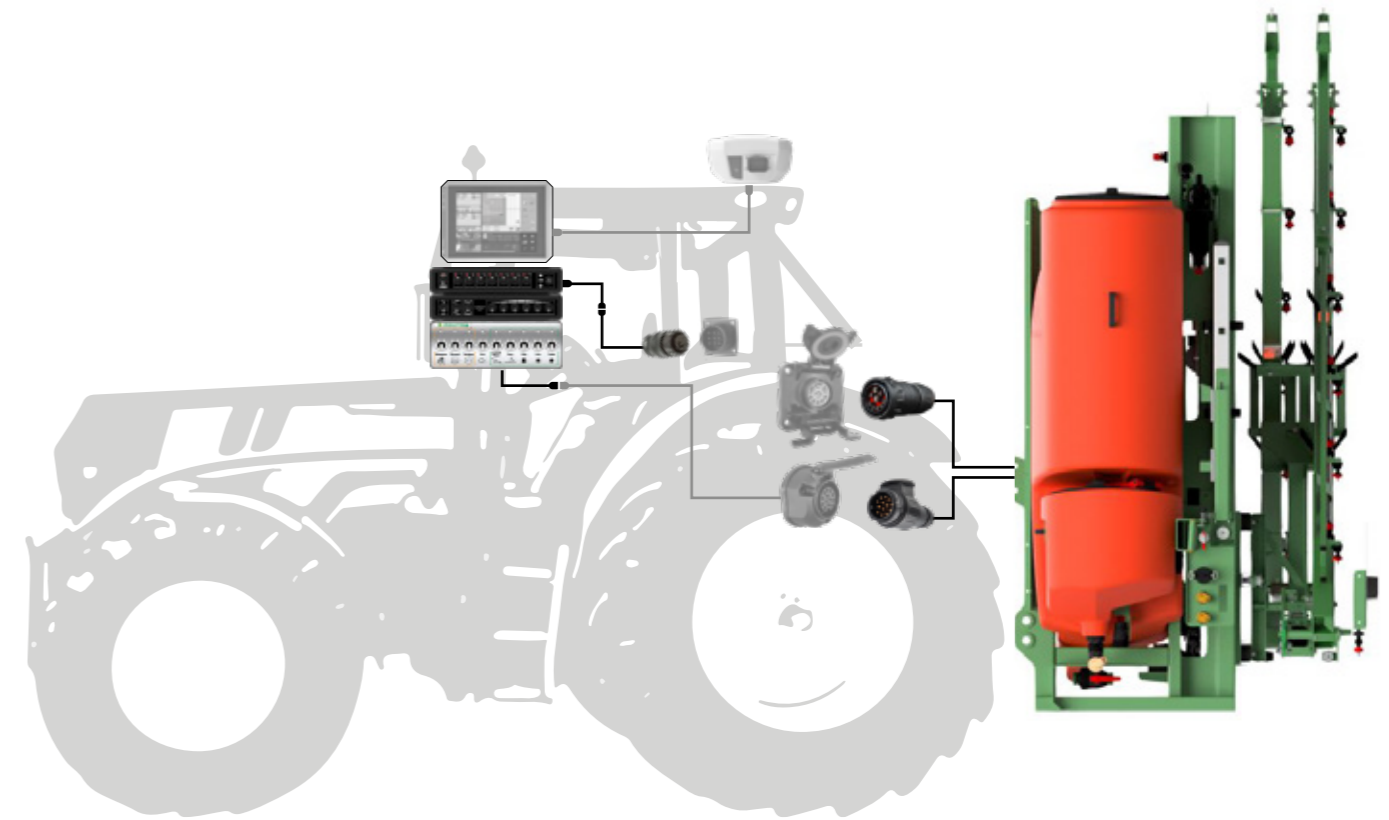
- Außenstecker für Jessernigg Spezial Bedieneinheit

Jessernigg Feldspritze mit Steuerung:

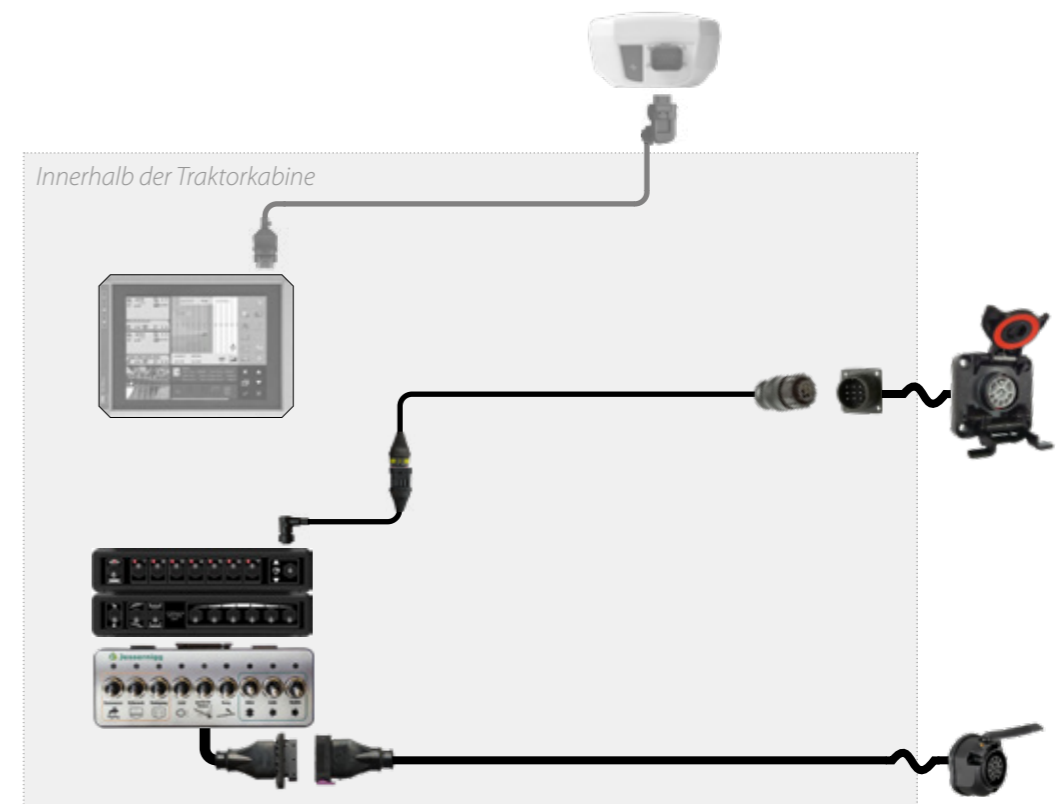
- ISOBUS Steuerleiste
- Jessernigg Spezial Bedieneinheit

Spritzmaschine mit Steuerleiste  

3



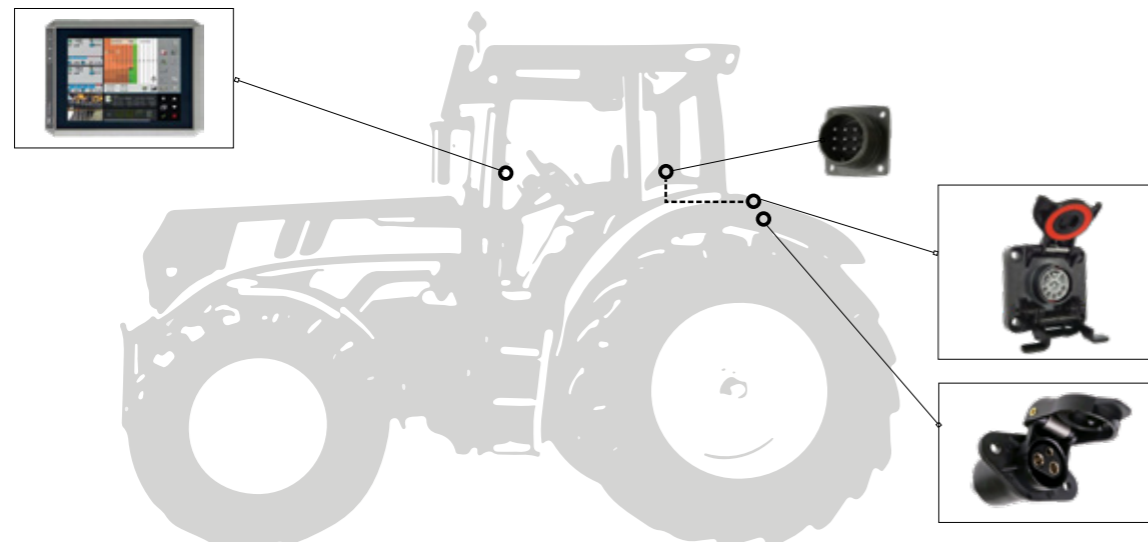
Detaillierte Übersicht der Stecker- und Kabelverbindungen innerhalb der Schlepperkabine sowie außen am Traktor



1

Grundzustand:

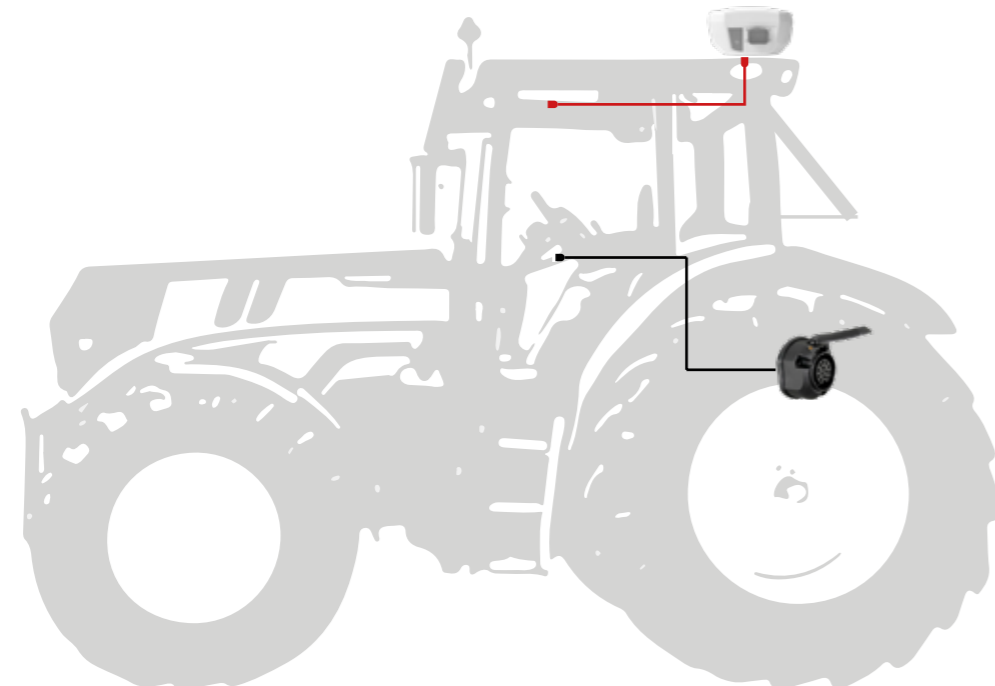
Der Schlepper verfügt über eine ISOBUS Grundausstattung mit Universal Terminal

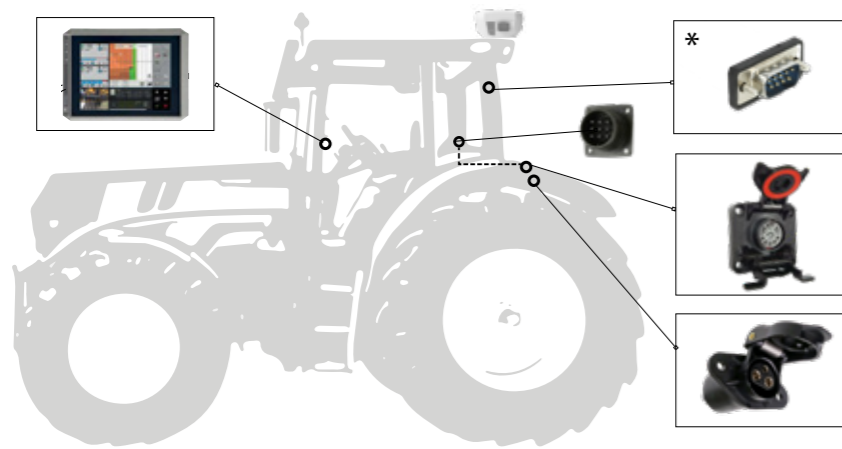


2

Schlepper mit GPS-Antenne und Jessernigg Ausstattung ausrüsten:

Eine GPS-Antenne muss von einer Fachwerkstatt passend zum vorhandenen Universal Terminal installiert werden, in diesem Zuge wird der im Lieferumfang enthaltene Außenstecker für die Jessernigg Spezial Bedieneinheit gemäß einer ausführlichen Einbauanleitung montiert.





Der Schlepper verfügt über ISOBUS Anschlüsse, einen ISOBUS Universal Terminal und ein GPS-System

* Optional: Die NMEA Schnittstelle ist nur für das alternative NICHT-ISOBUS System Bravo 400S nötig.

Mögliche Computersteuerungen

für ISOBUS fähige Schlepper mit Universal Terminal + GPS

	Jessernigg Lieferumfang		Funktionen	Ansteuerung in Schlepperkabine
	vom Fachmann am Zugfahrzeug zu montieren	bereits an der Spritzmaschine montiert		
				Schaltleisten für Direktzugriff bei Voll-ISOBUS Version 
	---		 Seite 66 Außen steckbar: Seite 68	Die Kompatibilität des vorhandenen Terminals muss vom Anwender geprüft werden, da ältere Modelle möglicherweise nicht alle aktuellen Standards vollständig unterstützen.

Bravo 400S Stand-alone-System



Natürlich kann auch die Computersteuerung Bravo 400S verwendet werden (jeweils mit oder ohne GPS-Packet.)

Der Unterschied besteht darin, dass die am Traktor vorhandene ISOBUS-Schnittstelle nicht verwendet wird.

Seite 28



Delta 80 T ISOBUS-System



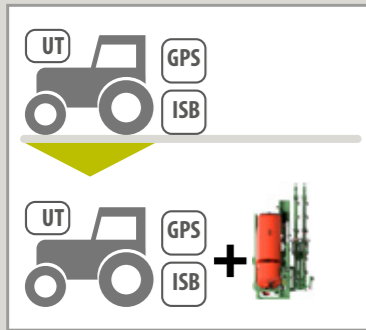
Natürlich kann auch der ISOBUS fähige Universal Terminal Delta 80T verwendet werden (jeweils mit oder ohne GPS Packet).

Der Vorteil: Hier haben Sie komplette Kundenbetreuung und Hilfestellungen von unseren Technikern und eine eigens erstellte Jessernigg Kurzanleitung, die die Bedienung Schritt für Schritt erklärt. Einem sofortigen Einsatz der Maschine steht also nichts im Weg.

Von Jessernigg empfohlene Variante

Seite 49



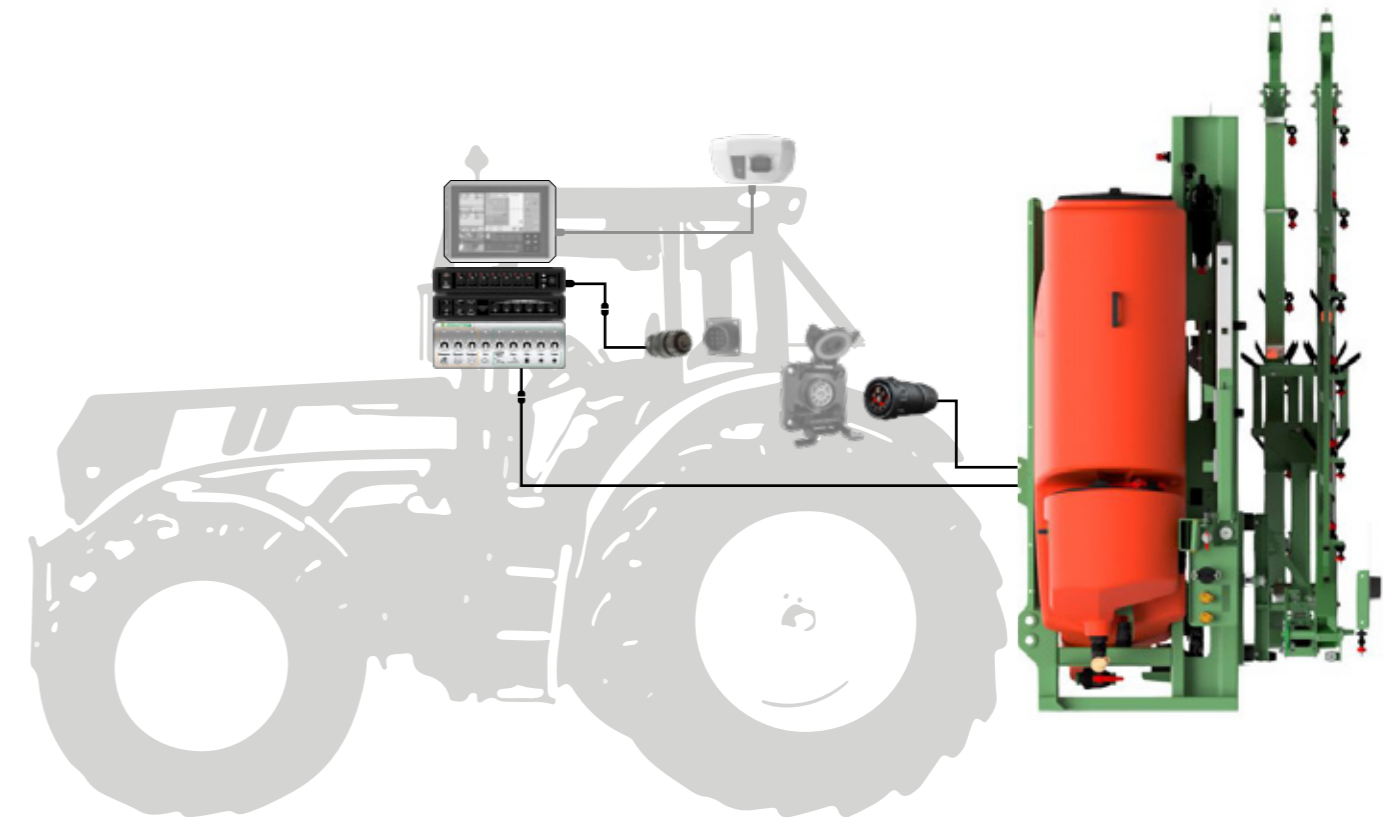


Lieferumfang:

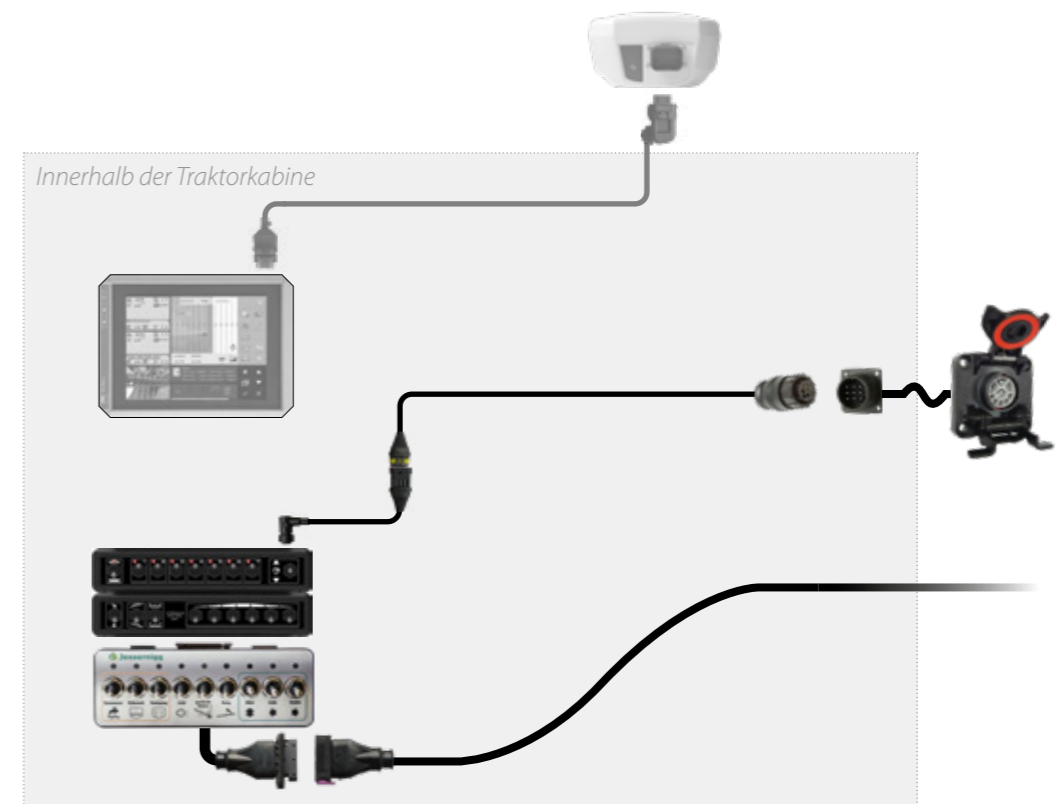
Jessernigg Feldspritze mit Steuerung:

- ISOBUS Steuerleiste
- Jessernigg Spezial Bedieneinheit

Spritzmaschine mit Steuerleiste



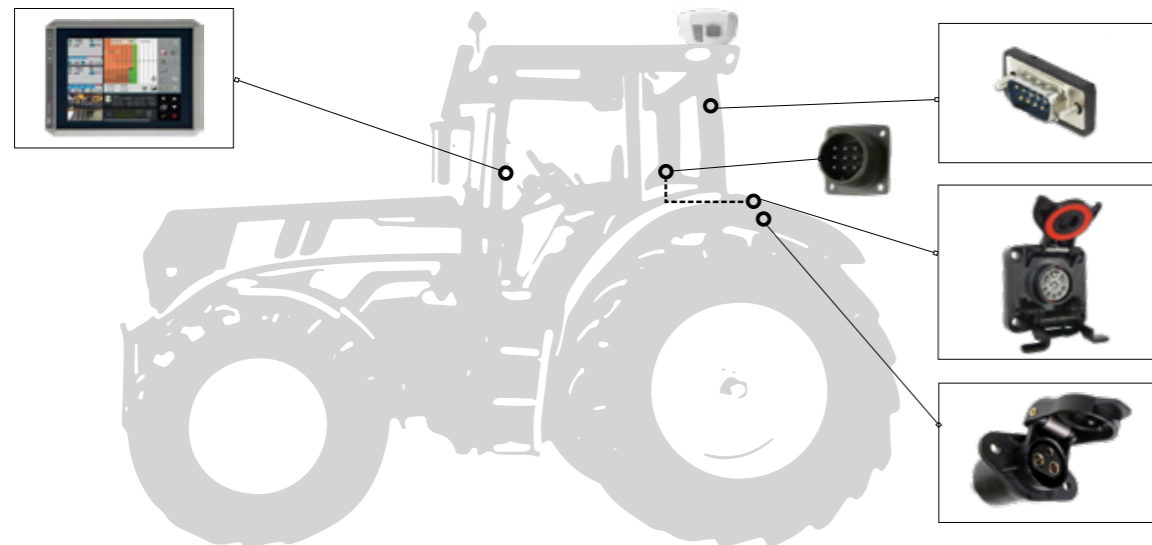
Detaillierte Übersicht der Stecker- und Kabelverbindungen innerhalb der Schlepperkabine sowie außen am Traktor



Innerhalb der Traktorkabine

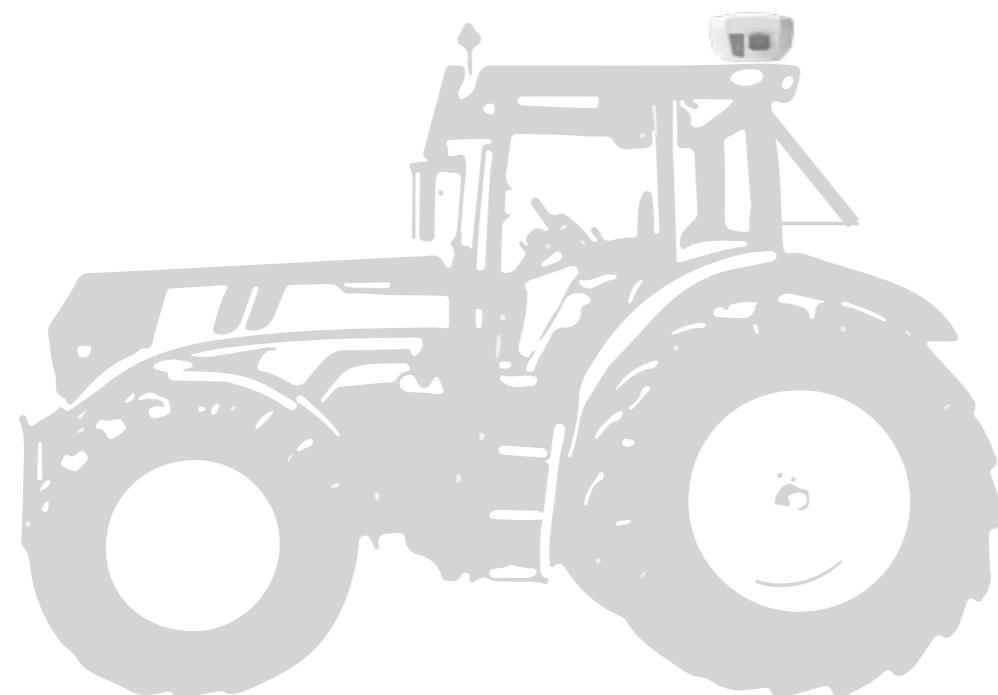
Grundzustand:

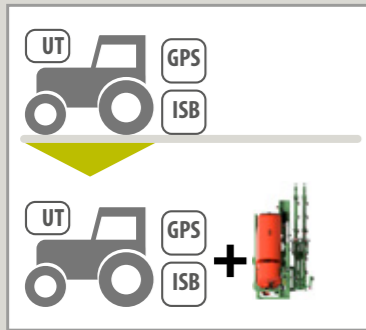
Der Schlepper verfügt über eine ISOBUS Grundausstattung sowie einer GPS-Antenne.



Jessernigg-Ausstattung zur Fixmontage am Schlepper:

Die im Bild vereinfacht dargestellten Komponenten sind im Lieferumfang enthalten und von einer Fachwerkstätte gemäß der ausführlichen Einbauanleitung einzubauen.





Lieferumfang:

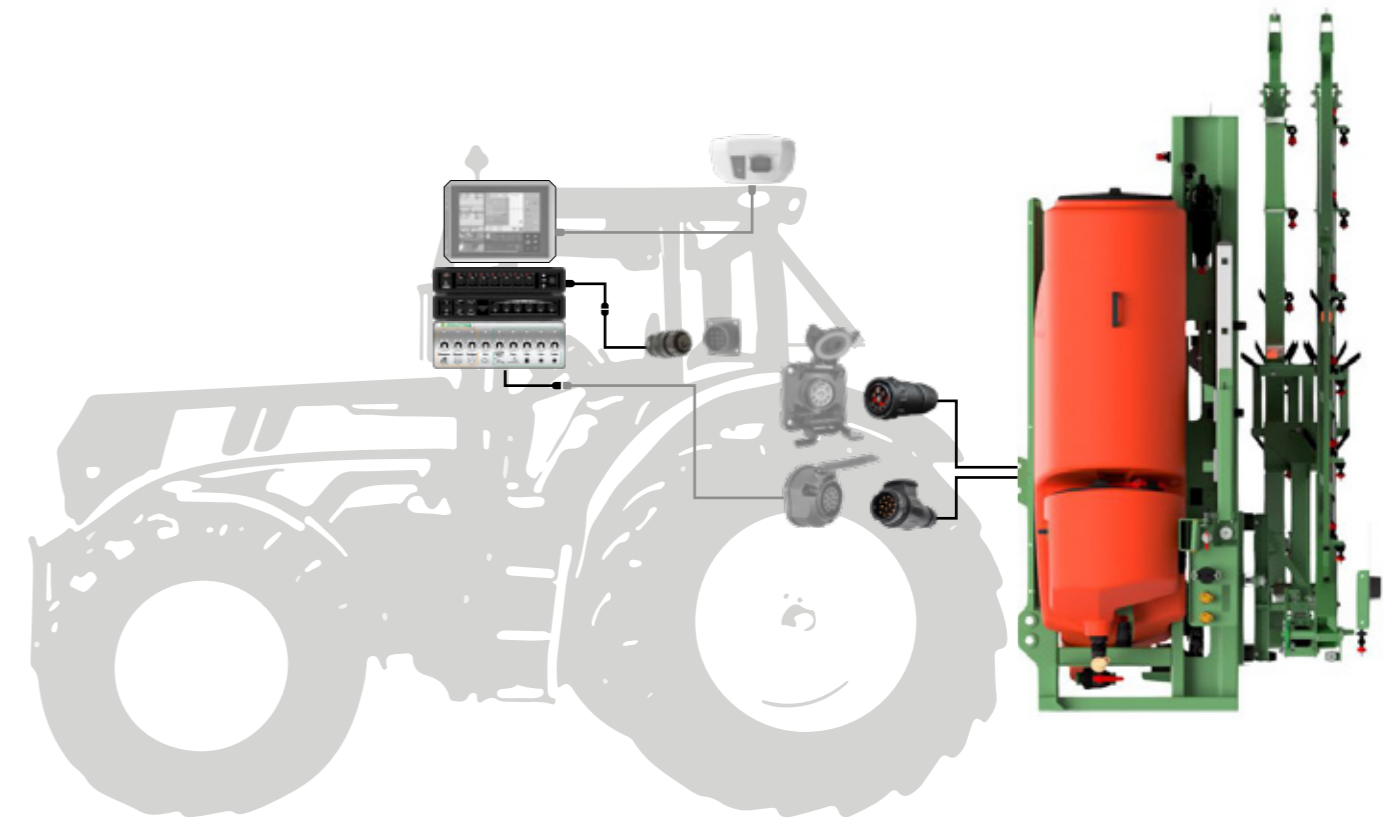
Jessernigg Traktor-Ausstattung:

- Außenstecker für Jessernigg Spezial Bedieneinheit

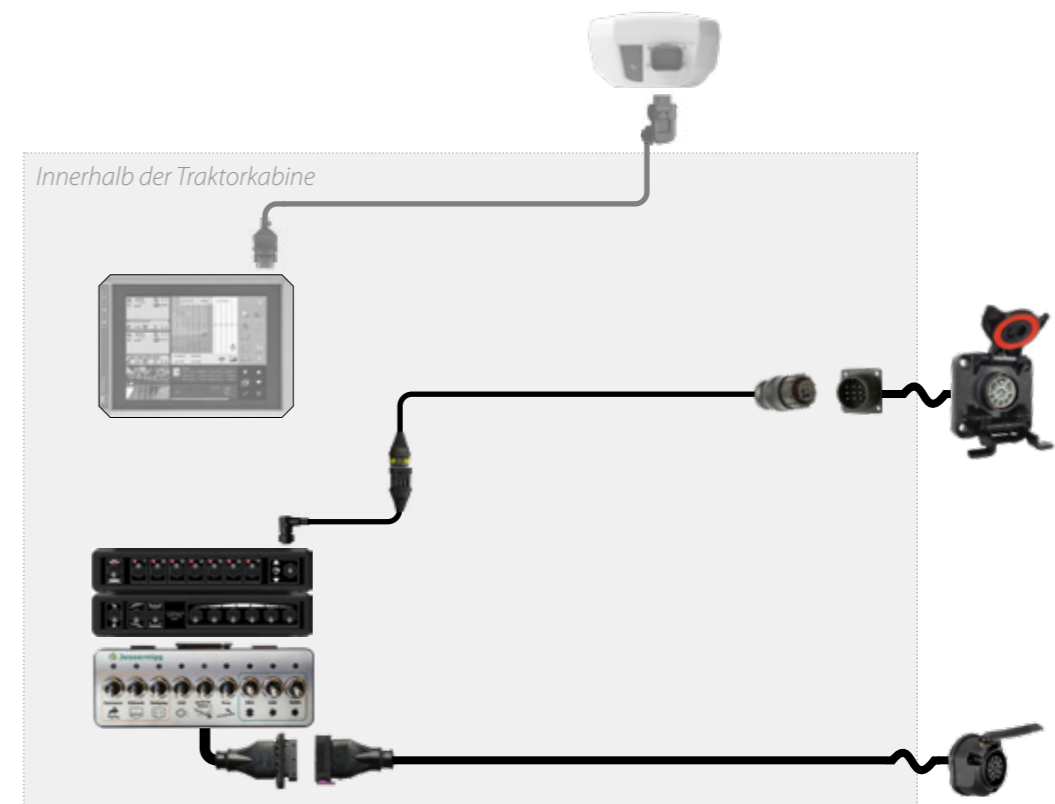
Jessernigg Feldspritze mit Steuerung:

- ISOBUS Steuerleiste
- Jessernigg Spezial Bedieneinheit

Spritzmaschine mit Steuerleiste



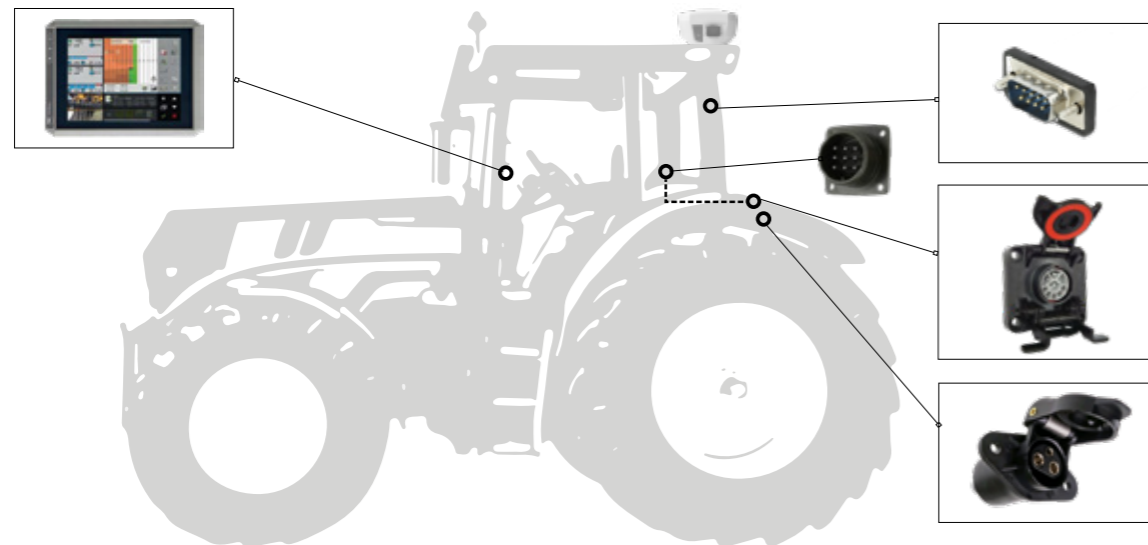
Detaillierte Übersicht der Stecker- und Kabelverbindungen innerhalb der Schlepperkabine sowie außen am Traktor



Innerhalb der Traktorkabine

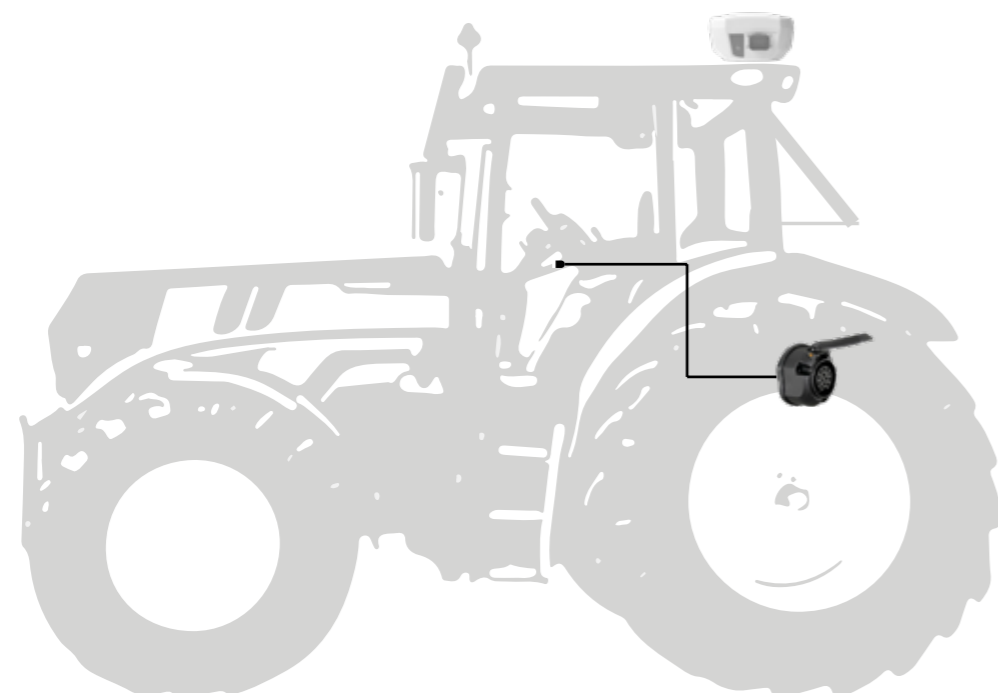
Grundzustand:

Der Schlepper verfügt über eine ISOBUS Grundausstattung sowie einer GPS-Antenne.



Jessernigg-Ausstattung zur Fixmontage am Schlepper:

Die im Bild vereinfacht dargestellten Komponenten sind im Lieferumfang enthalten und von einer Fachwerkstätte gemäß der ausführlichen Einbauanleitung einzubauen.



BESTELLHINWEIS

Preise zu den unterschiedlichen Kabeln

Art.Nr.	Bezeichnung	Preis:	exkl. MwSt.	inkl. 20% MwSt.
Z 797	Spezial Bedieneinheit Außensteckerkabel		650,00	780,--
Z 798	NMEA Kabel für Bravo 400S		165,00	198,--
Z 834	NMEA Kabel für Delta 80T		165,00	198,--
Z 820	Stromkabel für Monitor Bravo 400S		119,17	143,--